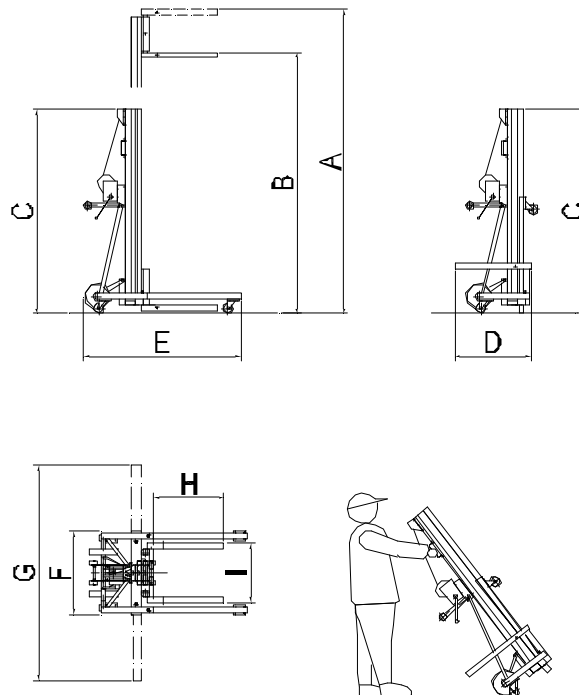


ALP-Montage-Lifte LMC-Serie

Stand 07/2010



| | Merkmale \ Typ | | 300 | 380 | 450 | 500 | 600 | 620 |
|---|-----------------------------------|----|------------|------------|------------|------------|------------|------------|
| A | Hebehöhe, Lastgabel oben | mm | 3360 | 3920 | 4830 | 5120 | 6290 | 6190 |
| B | Hebehöhe, Lastgaben unten | mm | 2970 | 3530 | 4440 | 4730 | 5900 | 5800 |
| | Tragfähigkeit | kg | 250 | 250 | 250 | 250 | 250 | 250 |
| H | Länge Lastgabel | mm | 650 | 650 | 650 | 650 | 650 | 650 |
| I | Breite Lastgabel | mm | 560 | 560 | 560 | 560 | 560 | 560 |
| E | Länge Fahrgestell | mm | 1455 | 1455 | 1455 | 1660 | 1525 | 1725 |
| F | Breite Fahrgestell | mm | 760 | 760 | 760 | 760 | 760 | 760 |
| G | Breite Fahrgestell inkl. Ausleger | mm | 1420 | 1420 | 1420 | 1420 | 1420 | 1420 |
| C | Masthöhe | mm | 1886 | 1600 | 1886 | 1600 | 1886 | 1600 |
| D | Transportlänge | mm | 720 | 720 | 760 | 760 | 760 | 780 |
| F | Transportbreite | mm | 760 | 760 | 760 | 760 | 760 | 760 |
| | Eigengewicht ohne Ausleger | kg | 99 | 110 | 118 | 128 | 139 | 153 |

Änderungen der Maße und technischen Daten vorbehalten!