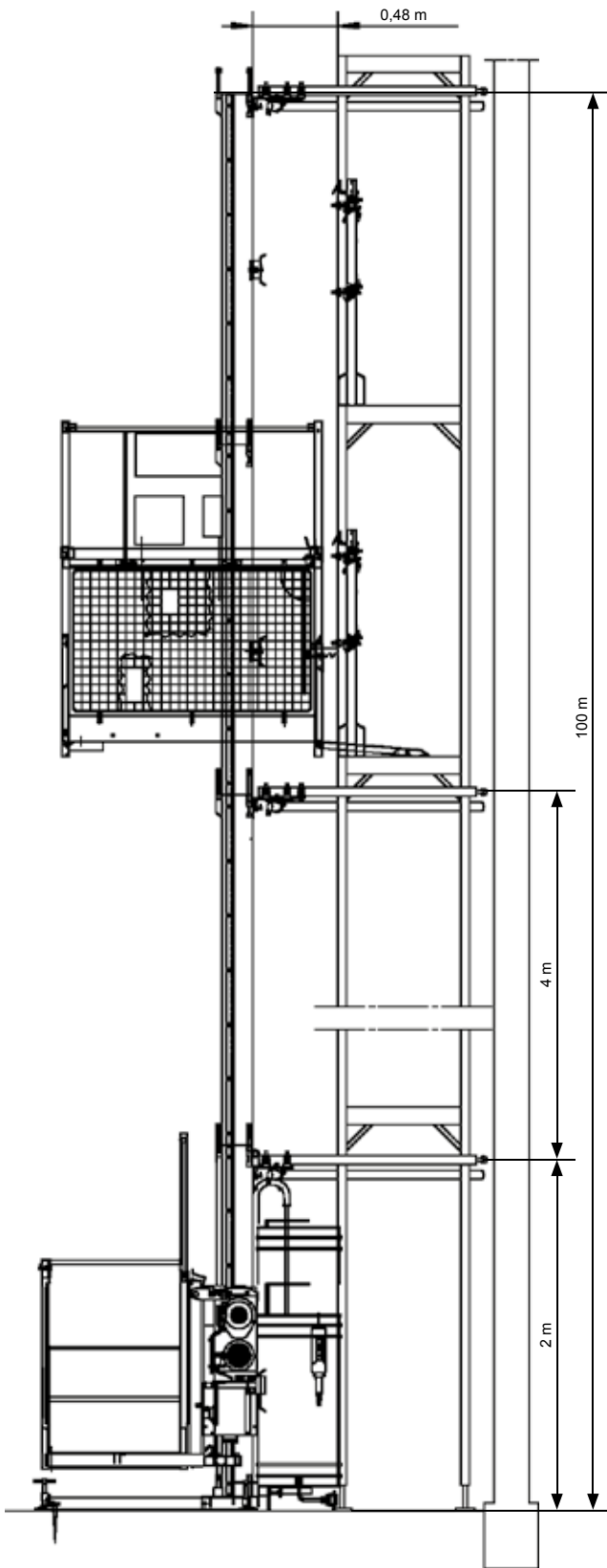


300 Z

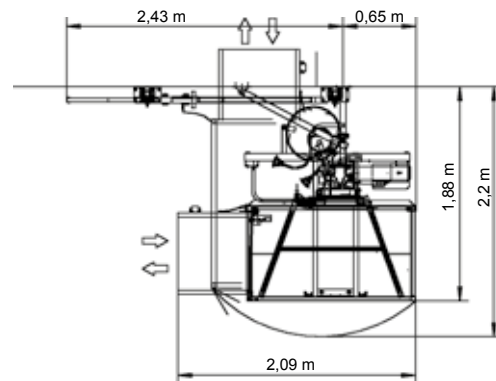
TECHNISCHE DATEN / TECHNICAL DATA

	230 V	400 V
Tragfähigkeit / Load capacity	300 kg	300 kg
Hubgeschwindigkeit / Lifting speed	20 m/min	30 m/min
Förderhöhe / Lifting height	50 m	100 m
Abmessungen Fahrkorb / Car dimension	1,4 x 0,75 x 1,1/1,8 m	1,4 x 0,75 x 1,1/1,8 m
Stromanschluss / Power supply	1,8 kW/230 V/50 Hz/16 A	2,5 kW/400 V/50 Hz/16 A

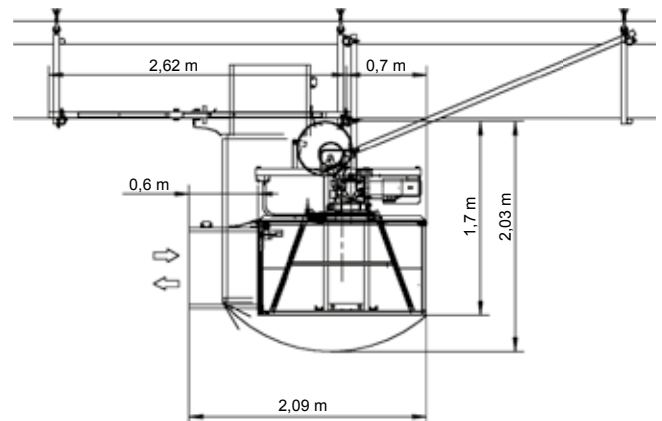
Änderungen / Irrtümer vorbehalten - Changes / Errors excepted



Platzbedarf vor einer Wand / Space requirements in front of a wall



Platzbedarf vor einem Gerüst / Space requirements in front of a scaffold



Änderungen / Irrtümer vorbehalten - Changes / Errors excepted

**GEDA-Dechentreiter
GmbH & Co.KG**
Mertinger Strasse 60
86663 Asbach-Bäumenheim
Phone: +49 906 9809-0
Fax: +49 906 9809-50

**GEDA-Dechentreiter
GmbH & Co.KG**
Niederlassung Nord-West
Marie-Curie-Strasse 11
59192 Bergkamen-Rünthe
Phone: +49 2389 987432
Fax: +49 2389 987433

