

KOMATSU

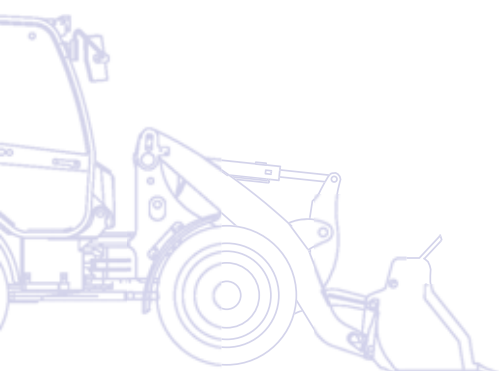


**WA
70**



Radlader

WA70-6



MOTORLEISTUNG
45,0 kW / 61,2 PS @ 2.350 U/min

BETRIEBSGEWICHT
5.035 - 5.380 kg

SCHAUFELVOLUMEN
0,75 - 1,25 m³

Auf einen Blick

Kompakt und leistungsstark! Die neuen Maschinen der Serie 6 setzen die Tradition erfolgreicher Kompaktradlader von Komatsu fort. Sparsame und umweltfreundliche ecot3 Motortechnologie, KOMTRAX™ Maschinenmanagement und durchdachte Sicherheitsdetails sind serienmäßig an Bord. Kraftvoll, robust und zuverlässig erfüllen sie die Anforderungen, die die Praxis an kompakte Allrounder stellt.

Kompakt und sicher

- Beste Rundumsicht
- Niedrige Bauhöhe (2,46 m) und damit einfachster Transport
- Kompakt und wendig für Einsätze auf engstem Raum
- Rückfahrlicht- und alarm, Heckscheibenheizung

Extrem vielseitig

- Parallelhub beim Einsatz mit Gabelzinken dank Easy Fork (EF-Kinematik)
- Hohe Nutz- und Kipplasten
- Hydraulischer Schnellwechsler
- Lamellensperrdifferentiale (LSD)



WA70-6

MOTORLEISTUNG
45,0 kW / 61,2 PS @ 2.350 U/min

BETRIEBSGEWICHT
5.035 - 5.380 kg

SCHAUFELVOLUMEN
0,75 - 1,25 m³



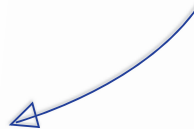
Erstklassiger Fahrerkomfort

- Geräumigste Kabine am Markt
- Leiser, ergonomisch optimierter Arbeitsplatz
- Maximaler Fahrkomfort durch langen Radstand
- Bequemer Einstieg
- Leistungsstarke Klimaanlage (Option)
- ECSS-Laststabilisator (Option)



Leistungsstark und umweltfreundlich

- Leistungsstarker Komatsu ecot3 Motor
- Umweltfreundlich und TIER III/EU Stufe IIIA konform
- Sparsam und günstig im Unterhalt
- Große 90 A Lichtmaschine



Einfache Wartung

- Kippbare Kabine
- Längs eingebauter Motor
- Weit öffnende Motorhaube
- Frei stehender Kühler
- Schneller Zugang durch seitliche Wartungsklappe



KOMTRAX

Komatsu Satellite Monitoring System

Erstklassiger Fahrerkomfort



Einfach mehr Komfort

Einsteigen und losfahren. Dies garantiert das durchdachte Kabinenkonzept. Alles ist übersichtlich, funktional und ergonomisch perfekt angeordnet. Bequem und einfach wird über den Multifunktionshebel das Anbaugerät gesteuert und die Fahrtrichtung gewählt. Egal was vor Ihnen liegt, durch die großflächige Verglasung und die serienmäßige Heckscheibenheizung behalten Sie immer den Überblick. Optimale Geräuschdämmung, leicht erreichbare Schalter und verstellbare Lüfterdüsen sorgen für ein entspanntes Arbeitsklima.



Rein und raus geht ganz einfach. Durch die große Tür und über nur eine Stufe sind Sie schnell und sicher dort, wo Sie hinwollen.



Große Vielseitigkeit

Komatsu Kompaktrader sind für die vielfältigsten Einsätze konzipiert. Ob mit Schaufel oder Gabel, auf der Baustelle, dem Recyclinghof oder in der Landwirtschaft, mit dem hydraulischen Schnellwechsler ist die Maschine für fast jede Aufgabe bereit. Hierfür stehen bereits ab Werk eine Vielzahl an Anbaugeräten bereit. Ausgerüstet mit einer Komatsu-Palettengabel, kann der Fahrer auf den Parallelhub der Easy Fork-Kinematik vertrauen. Ohne nachzusteuern kann so die Last stets parallel zum Boden angehoben werden.

Im Gelände und auf der Straße reduziert der optionale Laststabilisator ECSS Stöße auf die Last und die Kabine und erhöht damit die Arbeitsproduktivität und den Komfort. Auf Wunsch können Sie die Maschine mit weiteren sinnvollen Extras wie z.B. einem grobmaschigen Kühler, zusätzlichen Arbeitsscheinwerfern oder einer Wegfahrsperrung ganz nach Ihren Bedürfnissen ausstatten.



Leistungsstark und umweltfreundlich

Volle Kraft für starke Leistung

Sauber und umweltschonend - mit dem neuen ecot3 Motor erfüllt Komatsu die TIER III/EU Stufe IIIA Abgasnormen und knüpft an die lange Tradition eigenentwickelter, effizienter und langlebiger Motoren an. Optimiert für den harten Baumaschineneinsatz steht schon im niedrigen Drehzahlbereich ein hohes Drehmoment zur Verfügung.

Durchzugstark hat er genügend Kraftreserven auch für schwierigste Bodenverhältnisse und bleibt dabei sparsam. Der mit 132 l großzügig bemessene Tankinhalt garantiert ein langes, unterbrechungsfreies Arbeiten. Über den vollautomatischen, hydrostatischen Fahrtrieb gelangt die Kraft an alle vier Räder.



Kompakte Abmessungen

Niedrige Einfahrten, enge Bau-
stellen? Das ist das Revier der
Komatsu Kompaktradlader. Dank
der kompakten Abmessungen und
dem großen Einschlagwinkel der
Knicklenkung von 40° reduziert sich
der Wenderadius über die Räder auf
3,68 m. Durch die geringe Bauhöhe,
kann die Maschine niedrige Einfahr-
ten von nur 2,5 m Höhe unterfahren
und der tiefliegende Schwerpunkt
garantiert beste Stabilität.

Höchste Sicherheit

Die kompakten Abmessungen
ermöglichen darüber hinaus eine
hervorragende Rundumsicht. Dies
bedeutet im Betrieb maximale Si-
cherheit. In Verbindung mit den se-
rienmäßig eingebauten Sicherheits-
details wie z.B. der Schutzkabine
- ROPS/FOPS geprüft -, Rückfahr-
alarm, Rückfahrlicht, großzügigen
Spiegeln und vielem mehr, ist der
WA70-6 überall einsetzbar.



Einfache Wartung

Ein zuverlässiger Partner

Langlebig und robust, dafür sind Komatsu Kompaktradrader bekannt. Damit auch nach vielen Stunden harter Arbeit alles rund läuft, können Sie alle Wartungs- und Servicearbeiten einfach und zeitsparend erledigen. Dank der einzigartigen kippbaren Kabine lassen sich alle Komponenten und der längs eingebaute Motor sehr schnell erreichen. Für die tägliche Durchsicht genügt ein Blick unter die weit öffnende Motorhaube. Die Elektronik ist besonders gut geschützt hinter einer Wartungsklappe in der Kabine untergebracht.

Und wenn nach einem anspruchsvollen Arbeitseinsatz die Maschine gereinigt werden muss, werden Sie die Vorteile des frei stehenden und leicht zu säubernden Kühlers schätzen.



Schneller, einfacher und bequemer Zugang zu allen täglich zu wartenden Punkten



Bequemer Zugang zum Luftfilter



Seitliche Wartungsklappe für schnellen Wartungszugang

Komatsu Satellite Monitoring System



KOMTRAX™ ist ein innovatives Maschinenerfassungssystem, das dem Kunden große Zeit- und Kostensparnisse ermöglicht. Dank KOMTRAX™ ist jederzeit der genaue Standort der Maschine erfassbar. Die über das Internet zugänglichen Maschinendaten können genutzt werden, um Wartungseinsätze zu planen und die Einsatzeffizienz der Maschine zu maximieren.

KOMTRAX™ bietet u.a. folgende Funktionen:

- Erfassung des Betriebsstatus und Einsatzortes der Maschine
- Benachrichtigung bei unberechtigter Maschinennutzung oder unerwartetem Transport
- Versendung von Warnhinweisen per E-Mail

Weitere Informationen finden Sie im aktuellen KOMTRAX™-Prospekt bei Ihrem Komatsu-Händler.



Arbeitszeiterfassung - Die Arbeitszeitübersicht liefert präzise Angaben über die Motorlaufzeiten der Maschine. Es lässt sich genau ablesen, wann der Motor angelassen oder abgestellt wurde.



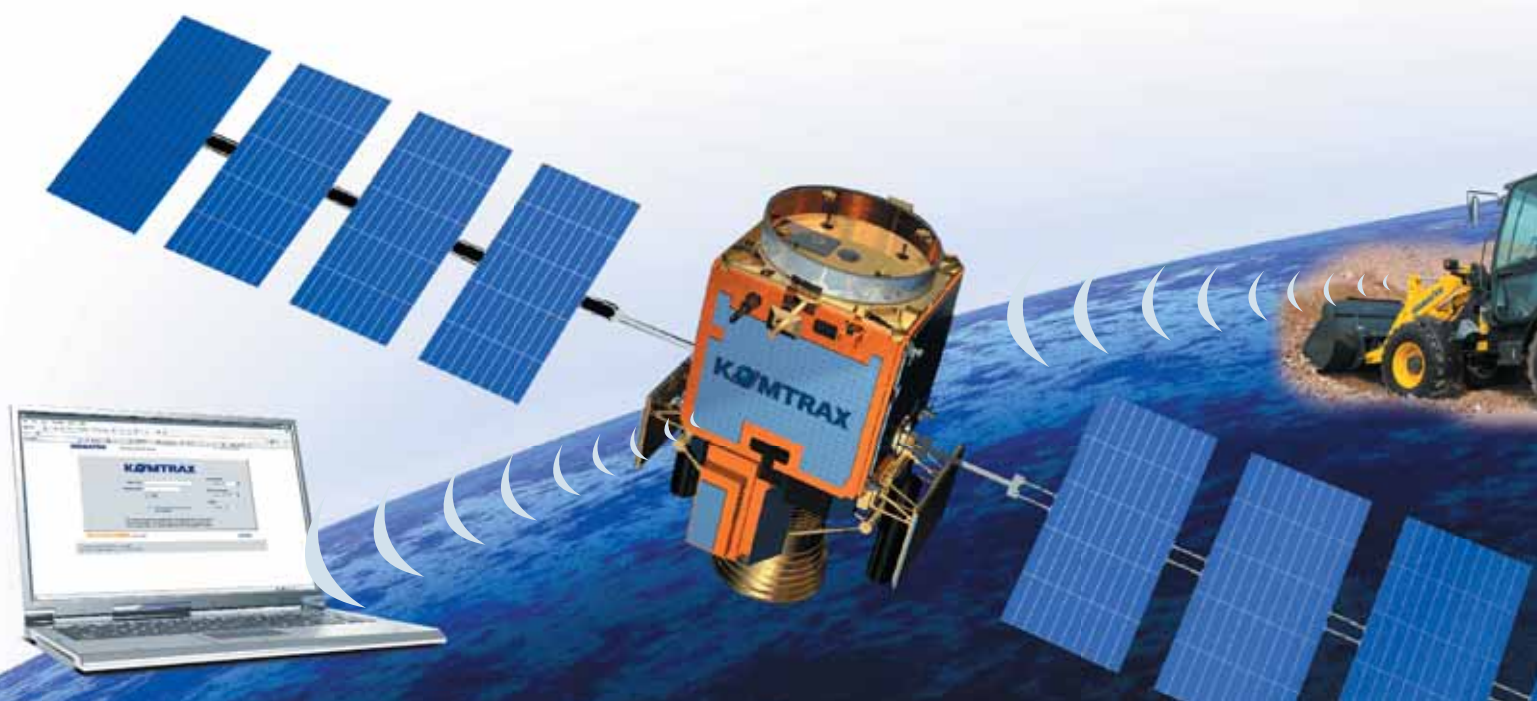
Flottenstandort - Anhand der Maschinenliste lässt sich auf einen Blick der Standort der Maschinen ablesen, auch wenn sie sich im Ausland befinden.



Benachrichtigungsfunktion - Warnhinweise der Maschine können über die KOMTRAX™-Internetseite eingesehen oder per E-Mail empfangen werden.



Gesteigerte Sicherheit - Mit Hilfe der Motorsperrfunktion lässt sich festlegen, wann die Maschine gestartet werden darf. Die Geofence-Funktion benachrichtigt den Maschinenbesitzer, sobald die Maschine einen festgelegten Einsatzbereich verlässt.



Technische Daten

MOTOR

Modell.....	Komatsu 4D95LWE-5
Motorleistung	
bei Nenndrehzahl.....	2.350 U/min
ISO 14396.....	45,0 kW/61,2 PS
Max. Drehmoment/Drehzahl.....	210 Nm/1.600 U/min
Zylinderzahl.....	4
Bohrung × Hub.....	95 × 115 mm
Hubraum.....	3,3 l
Einspritzsystem.....	Direkteinspritzung
Elektrische Anlagen.....	12 V
Batterie.....	92 Ah
Lichtmaschine.....	90 A
Luftfiltertyp.....	Trockenluftfilter mit Vorabscheidung und Sicherheitspatrone

FAHRANTRIEB

System.....	hydrostatischer Fahrtrieb, in allen Richtungen voll unter Last schaltbar
Hydrostat-Pumpe.....	1 Schrägscheiben-Verstellpumpe
Hydrostat-Motor.....	1 Schrägachsen-Verstellmotor
Fahrbereiche (Vorwärts/Rückwärts).....	2/2
Fahrgeschwindigkeiten (Vorwärts/Rückwärts)	
1. Fahrbereich.....	0 - 5 km/h
2. Fahrbereich.....	0 - 20 km/h

FAHRWERK UND BEREIFUNG

Typ.....	Pendelhinterachse für höchste Stabilität und Leistung im Erdbaueinsatz
System.....	Vierradantrieb
Achsen.....	Planetenstarrachsen mit Lamellenselbstsperrdifferentialen in beiden Achsen
Pendelwinkel.....	Hinterachse mit 10° Pendelwinkel für höchste Stabilität
Bereifung.....	12.5-18 (Standard)

FÜLLMENGEN

Kühlsystem.....	9,1 l
Kraftstofftank.....	132 l
Motoröl.....	7,5 l
Hydrauliksystem.....	50 l
Vorderachse.....	8,4 l
Hinterachse.....	8,4 l
Getriebe.....	1,3 l

BREMSEN

Betriebsbremsen.....	kombiniertes InChbrenspedal; über den hydrostatischen Antrieb auf alle 4 Räder wirkend
Feststellbremse.....	Scheibenbremse

HYDRAULIKSYSTEM

Typ.....	offenes Hydrauliksystem
Arbeitsdruck.....	230 bar
Fördermenge der Arbeitshydraulikpumpe.....	53 l/min
Anzahl Hub-/Schaufelzylinder.....	1/1
Typ.....	doppelwirkend
Bohrungsdurchmesser × Hub	
Hubzylinder.....	95 × 670 mm
Schaufelzylinder.....	85 × 522 mm
Hydrauliksteuerhebel.....	Multifunktionshebel
Kinematik.....	Z-Kinematik für höchste Losbrechkraft. Parallelhub beim Einsatz mit Gabelzinken.
Hydraulikspielzeit mit Nennlast-Schaufelfüllung	
Hubzeit.....	5,3 s
Senkzeit (leer).....	3,0 s
Auskippszeit.....	1,1 s

LENKSYSTEM

System.....	Knicklenkung
Bauart.....	hydrostatische Lenkung
Lenkeinschlag nach jeder Seite.....	40°
Lenkpumpe.....	Zahnradpumpe
Arbeitsdruck.....	175 bar
Anzahl Lenkzylinder.....	1
Typ.....	doppelwirkend
Bohrungsdurchmesser × Hub.....	70 × 363 mm
Kleinster Wenderadius (Außenkante Reifen 12.5-18).....	3.680 mm

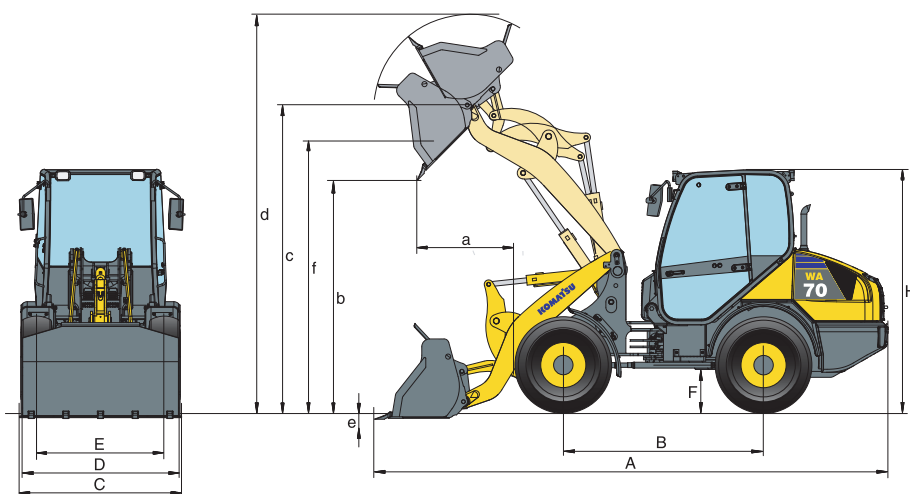
FAHRERHAUS

Kabine gemäß ISO 3471 mit ROPS (Roll Over Protective Structure) gemäß SAE J1040c und FOPS (Falling Object Protective Structure) gemäß ISO 3449. Die Druckkabine ruht auf Hydrolagern und ist geräuschgedämpft.

UMWELT

Motoremissionen.....	entsprechen den Emissionsrichtwerten der EU-Richtlinie Stufe IIIA/EPA Tier III
Geräuschpegel.....	Geräuschpegel (außen/innen) entsprechen den Richtwerten der 2000/14/EC Stufe II und 98/37/EC
Vibrationspegel (EN 12096:1997)*	
Hand-Arm-Vibrationen.....	≤ 2,5 m/s ² (Unsicherheit K = 0,62 m/s ²)
Ganzkörper-Vibrationen.....	≤ 0,5 m/s ² (Unsicherheit K = 0,46 m/s ²)
* zur Gefährdungsbeurteilung gem. 2002/44/EC siehe ISO/TR 25398:2006.	

Abmessungen & Arbeitswerte



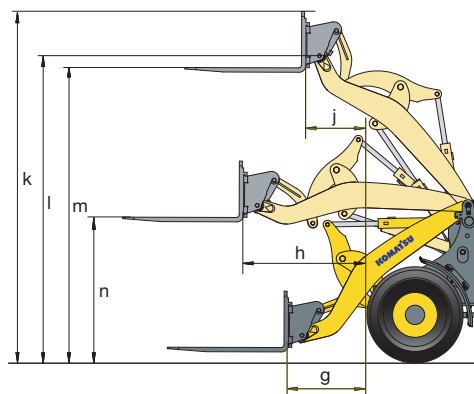
ARBEITSWERTE IM SCHAUFELEINSATZ

		Universal		Leichtgut		4-in-1	
		mit Zähnen	ohne Zähne	ohne Zähne	ohne Zähne	mit Zähnen	mit Zähnen
Schaufelinhalt (gehäuft, ISO 7546)	m³	0,85	0,85	1,0	1,25	0,75	0,8
Verkaufscode		C61	C11	C13	C14	C16	C26
Schüttgewicht	t/m ³	1,8	1,8	1,6	1,3	1,8	1,65
Schaufelgewicht ohne Zähne	kg	295	273	301	337	592	615
Stat. Kipplast, gerade	kg	4.200	4.300	4.170	4.080	3.900	3.900
Stat. Kipplast, 40° geknickt	kg	3.650	3.750	3.620	3.540	3.350	3.350
Reißkraft hydraulisch	kN	41	41	35	31	36	36
Hubkraft hydr. am Boden	kN	41	41	42	43	43	43
Betriebsgewicht	kg	5.060	5.035	5.065	5.100	5.355	5.380
Wenderadius über Außenkante Reifen	mm	3.680	3.680	3.680	3.680	3.680	3.680
Wenderadius über Schaufelecke	mm	4.175	4.175	4.245	4.280	4.250	4.286
a Reichweite bei 45°	mm	935	915	960	1.030	980	980
b Schütthöhe bei 45°	mm	2.415	2.435	2.335	2.260	2.355	2.355
c Höhe Schaufeldrehpunkt	mm	3.150	3.150	3.150	3.150	3.150	3.150
d Höhe Schaufeloberkante	mm	4.070	4.070	4.025	4.190	3.950	3.950
e Einstechtiefe	mm	100	100	140	140	110	110
f Überladehöhe bei 45°	mm	2.875	2.875	2.835	2.835	2.870	2.870
A Länge über alles, Schaufel am Boden	mm	5.445	5.310	5.375	5.475	5.470	5.470
B Radstand	mm	2.050	2.050	2.050	2.050	2.050	2.050
C Schaufelbreite	mm	1.800	1.800	1.870	1.870	1.800	1.900
D Breite über Bereifung	mm	1.625	1.625	1.625	1.625	1.625	1.625
E Spurbreite	mm	1.306	1.306	1.306	1.306	1.306	1.306
F Bodenfreiheit	mm	305	305	305	305	305	305
H Höhe über alles	mm	2.465	2.465	2.465	2.465	2.465	2.465

Alle Abmessungen mit Bereifung 12.5-18

ARBEITSWERTE MIT GABELZINKEN

		C24	C23
Verkaufscode		FEM IIA	FEM IIB
Typ Gabelzinken			
Länge Gabelzinken	mm	1.200	1.200
g Max. Reichweite am Boden	mm	820	885
h Max. Reichweite	mm	1.305	1.305
j Max. Reichweite bei max. Stapelhöhe	mm	640	640
k Max. Höhe Gabelträger	mm	3.595	3.547
l Höhe Schaufeldrehpunkt	mm	3.150	3.150
m Max. Stapelhöhe	mm	3.015	2.890
n Höhe Gabelzinken bei max. Reichweite	mm	1.472	1.350
Max. Kipplast gestreckt	kg	3.080	3.070
Max. Kipplast geknickt	kg	2.650	2.670
Max. Nutzlast nach EN 474-3, 80%	kg	2.120	2.135
Max. Nutzlast nach EN 474-3, 60%	kg	1.590	1.600
Betriebsgewicht mit Gabelzinken	kg	4.980	4.985



Standard- und Sonderausrüstung

MOTOR

Komatsu 4D95LWE-5 ecot3-Dieselmotor (EU-Richtlinie Stufe IIIA)	●
Lichtmaschine 90 A/12 V	●
Anlasser 2,2 kW/12 V	●
Batterie 92 Ah/12 V	●

FAHRANTRIEB UND BREMSEN

Kombiniertes Inchbremspedal	●
Kriechgang	○

FAHRWERK UND BEREIFUNG

Heavy-Duty Achsen	●
Lamellensperrdifferential (LSD), vorn und hinten	●
Verschiedene Reifentypen und -größen auf Anfrage	○

HYDRAULIKSYSTEM

3-fach Hauptsteuergerät	●
Multifunktionshebel	●
Hydraulischer Schnellwechsler	●
Elektrische Betätigung des 3. Steuerkreises	●
Grabwinkelautomatik	○
Auto-Inchventil	○
Bio-Ölbefüllung für Hydraulikanlage	○

WARTUNG

KOMTRAX™ - Komatsu Satellite Monitoring System	●
Werkzeugsatz	●
Luftfilter mit Cyclone-Vorfilter	○
Großmaschiger Kühler	○
Automatische Zentralschmieranlage	○

FAHRERHAUS

Großraumfahrerhaus mit Heizung	●
Kippkabine	●
ROPS/FOPS-Rahmen nach SAE	●
Rundum-Colorverglasung	●
Verbundglasfrontscheibe	●
Heckscheibenheizung	●
Heckscheibenwischer	●
Sonnenblende	●
Verstellbare Lenksäule	●
Gefederter Fahrersitz	●
Sicherheitsgurt (EU-Norm)	●
Einstellbare Armauflage mit kleinerem Ablagefach	●
Große Staubbox auf der linken Seite	●
Armaturenbrett mit Tachometer, Anzeige Kühlmitteltemperatur, Anzeige Kraftstoffstand, Luftfilter-Warnanzeige usw.	●
12 V Stromversorgung	●
Einstellbarer Komfort-Fahrersitz	○
Klimaanlage	○
Radio	○
Sonnenreflexionsfolie für Maschinendach	○

SICHERHEITSAUSRÜSTUNG

Notlenkanlage	●
Rückfahralarm	●
Signalhorn	●
Rundumleuchte	○
Wegfahrsperre	○
Wegfahrsperre mit Zentralschlüssel für Mietflotten	○
Schlauchbruchsicherung	○
Batterie Hauptschalter	○
Feuerlöscher	○

BELEUCHTUNG

Halogen-Scheinwerfer	●
Rückfahrscheinwerfer	●
Zusatzscheinwerfer vorn/hinten	○
Xenon-Scheinwerfer vorn, Halogen-Scheinwerfer hinten	○

SONSTIGE AUSRÜSTUNG

Z-Kinematik (Parallelhub mit Gabelzinken)	●
Gegengewicht	●
Elektronisch gesteuerter Laststabilisator (ECSS)	○
Sonderlackierung	○
Schaufelstandsanzeige	○

ANBAUGERÄTE

Schaufel mit Zähnen/ohne Zähne	○
4-in-1 Schaufel	○
Leichtgutschaufeln	○
Gabelträger und Zinken	○
Schneidkantenschutz	○

Weitere Ausrüstungen und Sonderausführungen auf Anfrage

Alle Schaufeln und Anbaugeräte für Schnellwechslermontage

Weitere Anbaugeräte auf Anfrage

- Standardausrüstung
- Sonderausrüstung

Ihr Komatsu-Partner:

KOMATSU

**Komatsu Europe
International NV**

Mechelsesteenweg 586
B-1800 VILVOORDE (BELGIUM)
Tel. +32-2-255 24 11
Fax +32-2-252 19 81
www.komatsu.eu