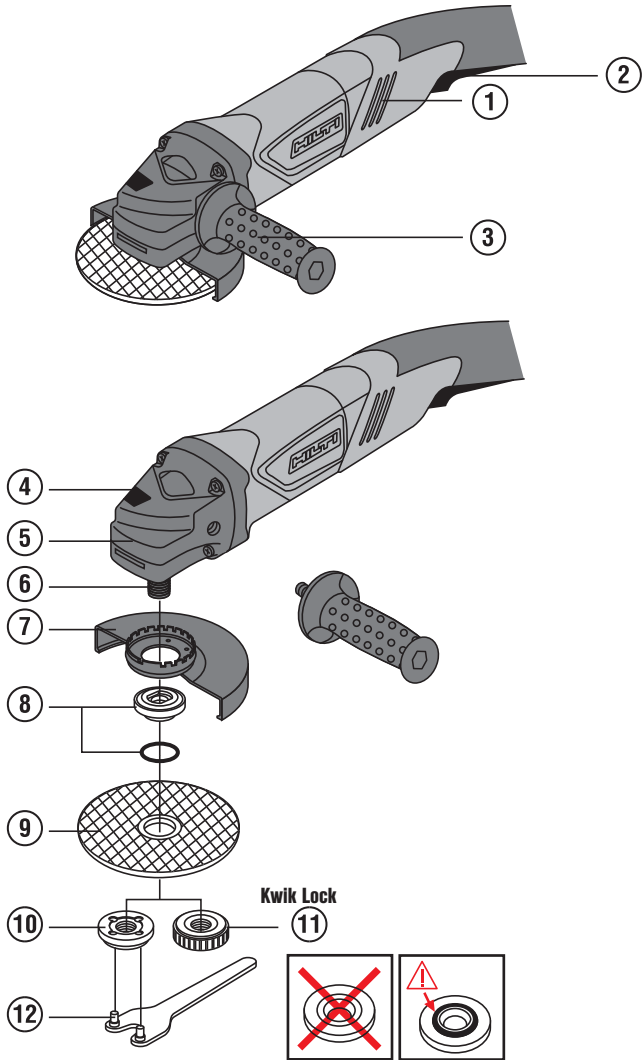


HILTI

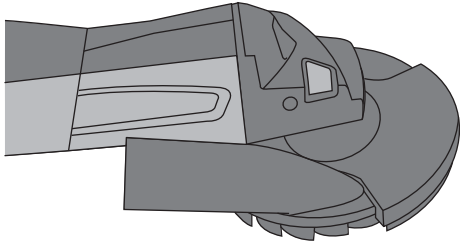
DEG 125-D/-P / DEG 150-D/-P

Bedienungsanleitung	de
Operating instructions	en
Mode d'emploi	fr
Manual de instrucciones	es
Istruzioni d'uso	it
Gebruiksaanwijzing	nl
Brugsanvisning	da
Bruksanvisning	no
Bruksanvisning	sv
Käyttöohje	fi
Manual de instruções	pt
Οδηγίες χρήσεως	el
Инструкция по эксплуатации	ru
Lietošanas pamācība	lv
Instrukcija	lt
Kasutusjuhend	et

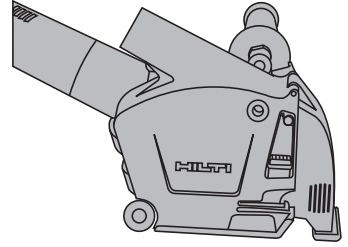




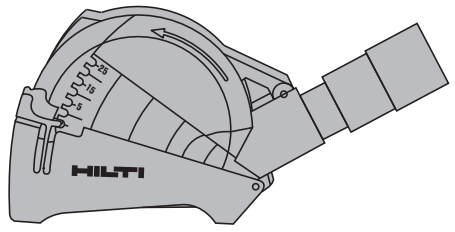
2



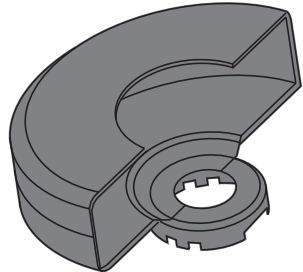
3



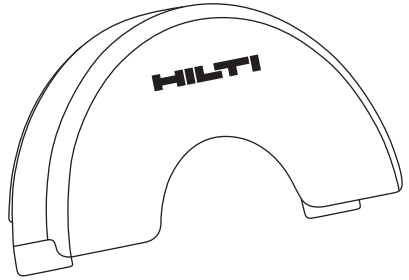
4



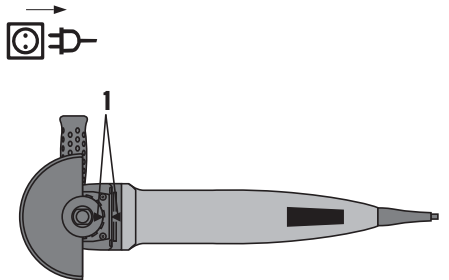
5



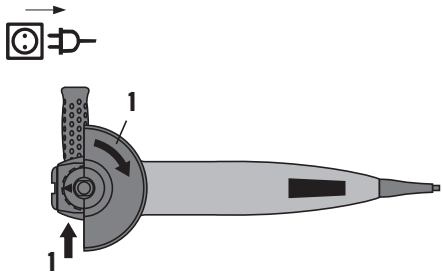
6



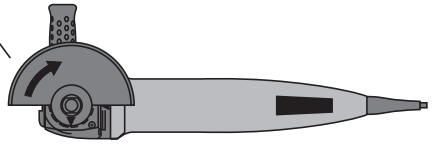
8



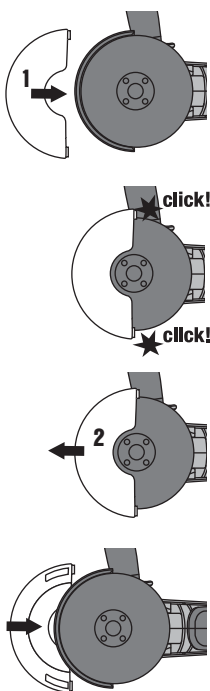
7



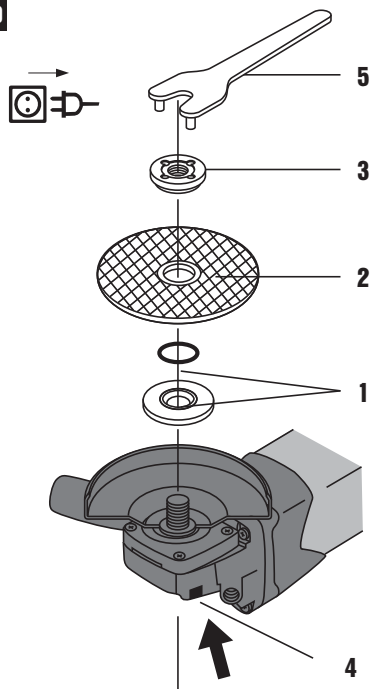
2



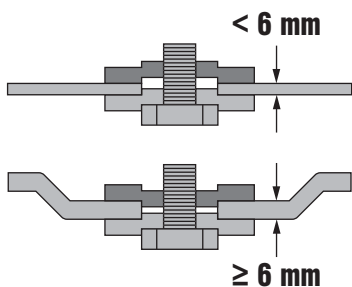
9



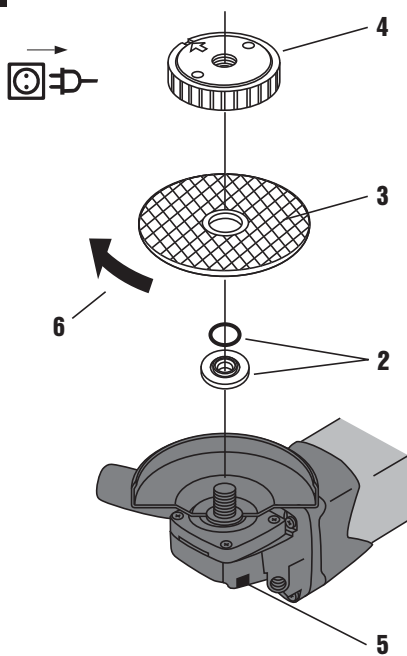
10



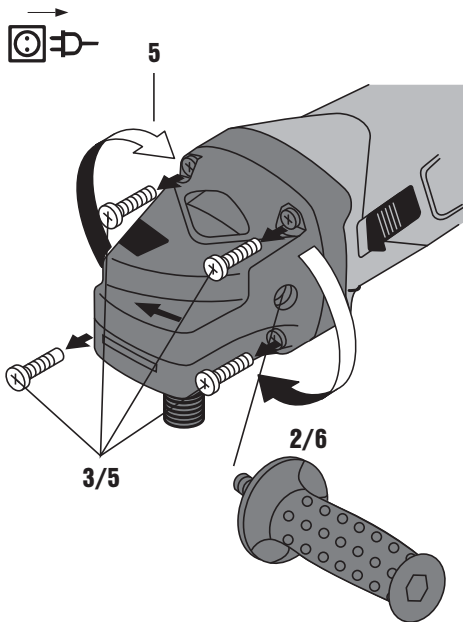
11



12



13



DEG 125-D / DEG 125-P, DEG 150-D / DEG 150-P Winkelschleifer

Lesen Sie die Bedienungsanleitung vor Inbetriebnahme unbedingt durch.

Bewahren Sie diese Bedienungsanleitung immer beim Gerät auf.

Geben Sie das Gerät nur mit Bedienungsanleitung an andere Personen weiter.

Inhaltsverzeichnis	Seite
1 Allgemeine Hinweise	1
2 Beschreibung	2
3 Zubehör, Verbrauchsmaterial	5
4 Technische Daten	6
5 Sicherheitshinweise	7
6 Inbetriebnahme	12
7 Bedienung	14
8 Pflege und Instandhaltung	15
9 Fehlersuche	16
10 Entsorgung	16
11 Herstellergewährleistung Geräte	16
12 EG-Konformitätserklärung (Original)	17

1 Die Zahlen verweisen jeweils auf Abbildungen. Die Abbildungen zum Text finden Sie auf den ausklappbaren Umschlagseiten. Halten Sie diese beim Studium der Anleitung geöffnet.

Im Text dieser Bedienungsanleitung bezeichnet »das Gerät« immer den Winkelschleifer DEG 125 oder DEG 150.

Bedienelemente und Gerätebauteile **1**

- ① Lüftungsschlitze
- ② Ein-/ Ausschalter (Hold to run)
- ③ Vibrationsdämpfender Seitenhandgriff
- ④ Spindel-Arretierknopf
- ⑤ Hauben-Entriegelungsknopf
- ⑥ Spindel
- ⑦ Schutzhaube
- ⑧ Spannflansch mit O-Ring
- ⑨ Trennschleifscheibe / Schruppschleifscheibe
- ⑩ Spannmutter
- ⑪ Schnellspannmutter »Kwik-Lock« (optional)
- ⑫ Spannschlüssel

1 Allgemeine Hinweise

1.1 Signalwörter und ihre Bedeutung

GEFAHR

Für eine unmittelbar drohende Gefahr, die zu schweren Körperverletzungen oder zum Tod führt.

WARNUNG

Für eine möglicherweise gefährliche Situation, die zu schweren Körperverletzungen oder zum Tod führen kann.

VORSICHT

Für eine möglicherweise gefährliche Situation, die zu leichten Körperverletzungen oder zu Sachschaden führen könnte.

HINWEIS

Für Anwendungshinweise und andere nützliche Informationen.

1.2 Erläuterung der Piktogramme und weitere Hinweise

Warnzeichen



Warnung vor allgemeiner Gefahr



Warnung vor gefährlicher elektrischer Spannung

Gebotszeichen



Augenschutz
benutzen



Schutzhelm
benutzen



Gehörschutz
benutzen



Schutzhand-
schuhe
benutzen



Leichten
Atemschutz
benutzen

Symbole



Vor
Benutzung
Bedienungs-
anleitung
lesen



Abfälle der
Wiederver-
wertung
zuführen

V

Volt

A

Ampere



Wechsel-
strom

n

Bemes-
sungs-dreh-
zahl

/min

Umdrehun-
gen pro
Minute

RPM

Umdrehun-
gen pro
Minute



Durchmes-
ser



doppelt
isoliert

Ort der Identifizierungsdetails auf dem Gerät

Typenbezeichnung, Artikelnummer, Baujahr sowie technischer Stand sind auf dem Typenschild Ihres Geräts angebracht. Die Serienkennzeichnung ersehen Sie an der linken Seite des Motorgehäuses. Übertragen Sie diese Angaben in Ihre Bedienungsanleitung und beziehen Sie sich bei Anfragen an unsere Vertretung oder Servicestelle immer auf diese Angaben.

Typ: _____

Serien Nr.: _____

2 Beschreibung

2.1 Bestimmungsgemäße Verwendung

Das Gerät ist bestimmt zum Trennschleifen und Schruppschleifen von metallischen und mineralischen Werkstoffen ohne Verwendung von Wasser. Zum Trennen von Stein ist ein Führungsschlitten vorgeschrieben.

Das Arbeitsumfeld kann sein: Baustelle, Werkstatt, Renovierungen, Umbau und Neubau.

Der Betrieb darf nur mit der auf dem Typenschild angegebenen Netzspannung und -frequenz erfolgen.

Metall bearbeiten: Trennschleifen, Schruppschleifen.

Mineralische Oberflächen bearbeiten: Trennschleifen, Schlitzen mit dazugehöriger Haube (DC-EX), Schruppschleifen mit dazugehöriger Haube (DG-EX).

Setzen Sie nur Arbeitswerkzeuge ein (Schruppschleifscheiben, Trennschleifscheiben usw.), die für eine Drehzahl von mindestens 11000/min für Ø 125 mm und mind. 9300/min für Ø 150 mm zugelassen sind, eine maximale Schruppscheibendicke von 6,4 mm und eine maximale Trennschleifscheibendicke von 2,5 mm haben.

Verwenden Sie nur kunstharzgebundene faserstoffarmierte Schrupp- oder Trennschleifscheiben mit einer zulässigen Umfangsgeschwindigkeit von 80 m/sec.

Das Gerät darf nur für Trockenschliff/-schnitt verwendet werden.

Beim Schleifen von Stein muss eine Staubabsaugung mit Steinstaubfilter, z.B. ein geeigneter Hilti Staubsauger verwendet werden.

Beachten Sie auch Ihre nationalen Arbeitsschutzanforderungen.

Gesundheitsgefährdende Werkstoffe (z.B. Asbest) dürfen nicht bearbeitet werden.

Manipulationen oder Veränderungen am Gerät sind nicht erlaubt.

Benutzen Sie, um Verletzungsgefahren zu vermeiden, nur Original Hilti Zubehör und Werkzeuge.

Befolgen Sie die Angaben zu Betrieb, Pflege und Instandhaltung in der Bedienungsanleitung.

Das Gerät ist für den professionellen Benutzer bestimmt und darf nur von autorisiertem, eingewiesenem Personal bedient, gewartet und instand gehalten werden. Dieses Personal muss speziell über die auftretenden Gefahren unterrichtet sein. Vom Gerät und seinen Hilfsmitteln können Gefahren ausgehen, wenn sie von unausgebildetem Personal unsachgemäß behandelt oder nicht bestimmungsgemäss verwendet werden.

Berücksichtigen Sie die Umgebungseinflüsse. Benutzen Sie das Gerät nicht, wo Brand- oder Explosionsgefahr besteht.

de

2.2 Zum Lieferumfang in der Kartonverpackung gehören

- 1 Gerät mit Schutzhaube
- 1 Vorderabdeckung (optional)
- 1 Vibrationsdämpfender Seitenhandgriff
- 1 Schnellspannmutter »Kwik-Lock« (optional)
- 1 Flansch
- 1 Mutter
- 1 Spanschlüssel
- 1 Bedienungsanleitung
- 1 Kartonverpackung

2.3 Anlaufstrombegrenzung

Durch die elektronische Anlaufstrombegrenzung wird der Einschaltstrom so weit reduziert, dass die Netzsicherung nicht anspricht. Ein ruckartiges Anlaufen des Geräts wird dadurch vermieden.

2.4 Konstantelektronik / Tachoregelelektronik

Die elektronische Drehzahlregulierung hält die Drehzahl zwischen Leerlauf und Last nahezu konstant. Das bedeutet optimale Materialbearbeitung durch konstante Arbeitsdrehzahl.

2.5 ATC (Active Torque Control)

Die Elektronik erkennt ein drohendes Verklemmen der Scheibe und verhindert durch Abschalten des Geräts ein Weiterdrehen der Spindel (Ein Rückschlag wird nicht verhindert). Zur Wiederinbetriebnahme des Geräts muss der Schalter gelöst und wieder neu betätigt werden.

2.6 Wiederanlaufperre

Das Gerät läuft nach einem eventuellen Stromausfall bei arretiertem Schalter nicht selbstständig an. Der Schalter muss erst wieder gelöst und neu betätigt werden.

2.7 Temperaturabhängiger Geräteschutz

Der temperaturabhängige Motorschutz überwacht Stromaufnahme sowie Motorerwärmung und schützt so das Gerät vor Überhitzung.

Bei Überlastung des Motors durch zu hohen Anpressdruck lässt die Leistung des Geräts merklich nach oder es kann zum Stillstand des Geräts kommen (Ein Stillstand sollte verhindert werden).

Die zulässige Überbelastung des Geräts ist keine bestimmte vorgegebene Grösse, sondern jeweils abhängig von der Motorentemperatur.

Tritt Überlastung auf, müssen Sie das Gerät entlasten und ca. 30 Sekunden in Leerlaufdrehzahl betreiben.

2.8 Einsatz von Verlängerungskabel

Verwenden Sie nur für den Einsatzbereich zugelassene Verlängerungskabel mit ausreichendem Querschnitt. Ansonsten kann Leistungsverlust beim Gerät und Überhitzung des Kabels eintreten. Kontrollieren Sie das Verlängerungskabel regelmässig auf Beschädigungen. Ersetzen Sie beschädigte Verlängerungskabel.

Empfohlene Mindestquerschnitte und max. Kabellängen:

Leiterquerschnitt	1,5 mm ²	2,0 mm ²	2,5 mm ²	3,5 mm ²	14 AWG	12 AWG
Netzspannung 100 V		30 m		50 m		
Netzspannung 110-120 V	20 m	30 m	40 m	50 m	75 ft	125 ft
Netzspannung 220-240 V	50 m		100 m			

Verwenden Sie keine Verlängerungskabel mit 1,25 mm² und 16 AWG Leiterquerschnitt.

2.9 Verlängerungskabel im Freien

Verwenden Sie im Freien nur dafür zugelassene und entsprechend gekennzeichnete Verlängerungskabel.

2.10 Einsatz eines Generators oder Transformators

Dieses Gerät kann an einem Generator oder bauseitigen Transformator betrieben werden, wenn die folgenden Bedingungen eingehalten sind: Abgabeleistung in Watt mindestens doppelte Leistung wie auf dem Typenschild des Geräts angegeben, die Betriebsspannung muss jederzeit innerhalb +5 % und -15 % zur Nennspannung sein und die Frequenz muss 50 bis 60 Hz betragen, niemals über 65 Hz und es muss ein automatischer Spannungsregler mit Anlaufverstärkung vorhanden sein.

Betreiben Sie am Generator/Transformator keinesfalls gleichzeitig andere Geräte. Das Ein- und Ausschalten anderer Geräte kann Unterspannungs- und/oder Überspannungsspitzen verursachen, die das Gerät beschädigen können.

2.11 Staubhaube für Schleifarbeiten DG-EX 125/5"

Das Gerät ist nur bedingt für gelegentliches Schruppschleifen von mineralischen Untergründen mit Diamant-Topfscheiben geeignet.

VORSICHT

Das Bearbeiten von Metall ist mit dieser Haube verboten.

HINWEIS

Generell wird empfohlen beim Schruppschleifen von mineralischen Untergründen, wie Beton oder Stein eine Staubabsaughaube im abgestimmten System, mit einem geeigneten Hilti Staubsauger zu verwenden. Diese dient dem Schutz des Benutzers und erhöht die Lebensdauer des Geräts und des Werkzeugs.

2.12 Staubhaube für Trennschleif- und Schlitzarbeiten DC-EX 125/5"-M mit Führungsschlitten

Trennschleif- und Schlitzarbeiten auf mineralischen Untergründen dürfen nur mit einer Staubhaube und Führungsschlitten ausgeführt werden.

VORSICHT

Das Bearbeiten von Metall ist mit dieser Haube verboten.

HINWEIS

Generell wird empfohlen beim Trennschleifen und Schlitzten von mineralischen Untergründen, wie Beton oder Stein eine Staubabsaughaube im abgestimmten System, mit einem geeigneten Hilti Staubsauger zu verwenden. Diese dient dem Schutz des Benutzers und erhöht die Lebensdauer des Geräts und des Werkzeugs.

2.13 Staubhaube für Trennarbeiten DC-EX 125/5"-C Kompakthaube

Für Trennschleifen von Mauerwerk und Beton.

VORSICHT

Das Bearbeiten von Metall ist mit dieser Haube verboten.

HINWEIS

Generell wird empfohlen beim Trennschleifen und Schlitzten von mineralischen Untergründen, wie Beton oder Stein eine Staubabsaughaube im abgestimmten System, mit einem geeigneten Hilti Staubsauger zu verwenden. Diese dient dem Schutz des Benutzers und erhöht die Lebensdauer des Geräts und des Werkzeugs.

2.14 Schutzhaube mit Deckblech **5**

VORSICHT

Zum Schruppschleifen mit geraden Schruppschleifscheiben und zum Trennschleifen mit Trennschleifscheiben bei der Bearbeitung von Metallwerkstoffen, verwenden Sie die Schutzhaube mit Deckblech.

2.15 Vorderabdeckung für Schutzhaube (nur DEG 125-D und DEG 125-P) **7**

VORSICHT

Zum Schruppschleifen mit geraden Schruppschleifscheiben und zum Trennschleifen mit Trennschleifscheiben bei der Bearbeitung von Metallwerkstoffen, verwenden Sie die Schutzhaube mit Vorderabdeckung.

de

3 Zubehör, Verbrauchsmaterial

Zubehör zu DEG 125 und DEG 150

Bezeichnung	Beschreibung
Staubhaube für Schleifarbeiten	DG-EX 125/5"
Staubabsaughaube für Trenn-/ Schlitzarbeiten mit Führungsschlitzen	DC-EX 125/5"-M

Zubehör zu DEG 125

Bezeichnung	Beschreibung
Kompakt Staubabsaughaube	DC-EX 125/5" C

Scheiben für max. Ø 125 mm und 11000/min, Ø 150 mm und 9300/min und einer Umfangsgeschwindigkeit von 80 m/sec, einer Schruppschleifscheibendicke von max. 6,4 mm und einer Trennschleifscheibendicke von max. 2,5 mm.

Scheiben	Anwendung	Kurzzeichen	Untergrund
Abrasive Trennschleifscheibe	Trennschleifen, Schlitzzen	AC-D	metallisch
Diamant Trennschleifscheibe	Trennschleifen, Schlitzzen	DC-D	mineralisch
Abrasive Schruppschleifscheibe	Schruppschleifen	AG-D, AF-D, AN-D	metallisch
Diamant Schruppschleifscheibe	Schruppschleifen	DG-CW	mineralisch

Zuordnung der Scheiben zu der zu verwendenden Ausrüstung

Pos.	Ausrüstung	AC-D	AG-D	AF-D	AN-D	DG-CW	DC-D
A	Schutzhaube	X	X	X	X	X	X
B	Vorderabdeckung nur DEG 125-D/P (optional zu A)	X	-	-	-	-	-
C	Schutzhaube mit Deckblech (optional zu A, B)	X	-	-	-	-	X
D	Oberflächenhaube DG-EX 125/5"	-	-	-	-	X	-
E	Kompakthaube DC-EX 125/5"-C (in Verbindung mit A)	-	-	-	-	-	X
F	Trennhaube mineralisch DG-EX 125/5" M	-	-	-	-	-	X
G	Trennadapter DC-EX SL (in Verbindung mit F)	-	-	-	-	-	X
H	Seitenhandgriff	X	X	X	X	X	X

Pos.	Ausrüstung	AC-D	AG-D	AF-D	AN-D	DG-CW	DC-D
I	Bügelgriff DC BG 125 (optional zu H)	X	X	X	X	X	X
K	Spannmutter	X	X	X	X	X	X
L	Spannflansch	X	X	X	X	X	X
M	Kwick Lock (optional zu K)	X	X	X	X	-	X

4 Technische Daten

Technische Änderungen vorbehalten!

Gerät	DEG 125-D/-P	DEG 150-D/-P
Bemessungsstrom / Leistungsaufnahme	Bemessungsspannung 220 /230 V: 6,7 A / 1400 W Bemessungsspannung 110 V: 12,2 A / 1200 W	Bemessungsspannung 220 /230 V: 6,7 A / 1400 W Bemessungsspannung 110 V: 12,2 A / 1200 W
Bemessungsfrequenz	50 / 60 Hz	50 / 60 Hz
Bemessungsdrehzahl	11000/min	9300/min
Max. Scheibendurchmesser	Ø 125 mm	Ø 150 mm
Abmessung (L x H x B) ohne Haube	360 mm x 103 mm x 80 mm	360 mm x 103 mm x 80 mm
Gewicht entsprechend EPTA-Procedure 01/2003	2,3 kg	2,4 kg

Geräte und Anwendungsinformation

Gewinde-Antriebsspindel	M 14
Spindellänge	22 mm
Schutzklasse	Schutzklasse II (schutzisoliert)

HINWEIS

Der in diesen Anweisungen angegebene Schwingungspegel ist entsprechend einem in EN 60745 genormten Messverfahren gemessen worden und kann für den Vergleich von Elektrowerkzeugen miteinander verwendet werden. Er eignet sich auch für eine vorläufige Einschätzung der Schwingungsbelastung. Der angegebene Schwingungspegel repräsentiert die hauptsächlichen Anwendungen des Elektrowerkzeugs. Wenn allerdings das Elektrowerkzeug für andere Anwendungen, mit abweichenden Einsatzwerkzeugen oder ungenügender Wartung eingesetzt wird, kann der Schwingungspegel abweichen. Dies kann die Schwingungsbelastung über den gesamten Arbeitszeitraum deutlich erhöhen. Für eine genaue Abschätzung der Schwingungsbelastung sollten auch die Zeiten berücksichtigt werden, in denen das Gerät abgeschaltet ist oder zwar läuft, aber nicht tatsächlich im Einsatz ist. Dies kann die Schwingungsbelastung über den gesamten Arbeitszeitraum deutlich reduzieren. Legen Sie zusätzliche Sicherheitsmaßnahmen zum Schutz des Bedieners vor der Wirkung von Schwingungen fest wie zum Beispiel: Wartung von Elektrowerkzeug und Einsatzwerkzeugen, Warmhalten der Hände, Organisation der Arbeitsabläufe.

Geräuschinformationen (nach EN 60745-1):

Typischer A-bewerteter Schalleistungspegel	100 dB (A)
Typischer A-bewerteter Emissions-Schalldruckpegel	89 dB (A)
Unsicherheit für die genannten Schallpegel	3 dB (A)


Vibrationsinformationen gemäß EN 60745

Triaxiale Vibrationswerte (Vibrations-Vektorsumme) DEG 125-D/-P	gemessen nach EN 60745-2-3
Oberflächenschleifen mit Standardgriff, $a_{h,AG}$	11,3 m/s ²

Oberflächenschleifen mit vibrationsreduziertem Griff, $a_{h,AG}$	7,0 m/s ²
Oberflächenschleifen mit Bügelgriff, $a_{h,AG}$	9,9 m/s ²
Unsicherheit (K)	1,5 m/s ²
Triaxiale Vibrationswerte (Vibrations-Vektorsumme) DEG 150-D/-P	gemessen nach EN 60745-2-3
Oberflächenschleifen mit Standardgriff, $a_{h,AG}$	8,9 m/s ²
Oberflächenschleifen mit vibrationsreduziertem Griff, $a_{h,AG}$	7,1 m/s ²
Oberflächenschleifen mit Bügelgriff, $a_{h,AG}$	8,7 m/s ²
Unsicherheit (K)	1,5 m/s ²
Zusätzliche Information	Andere Anwendungen, wie Trennen, können zu abweichenden Vibrationswerten führen.

5 Sicherheitshinweise

5.1 Allgemeine Sicherheitshinweise für Elektrowerkzeuge

- a)  **WARNUNG**
Lesen Sie alle Sicherheitshinweise und Anweisungen. Versäumnisse bei der Einhaltung der Sicherheitshinweise und Anweisungen können elektrischen Schlag, Brand und/oder schwere Verletzungen verursachen. **Bewahren Sie alle Sicherheitshinweise und Anweisungen für die Zukunft auf.** Der in den Sicherheitshinweisen verwendete Begriff "Elektrowerkzeug" bezieht sich auf netzbetriebene Elektrowerkzeuge (mit Netzkabel) und auf akkubetriebene Elektrowerkzeuge (ohne Netzkabel).

5.1.1 Arbeitsplatzsicherheit

- a) **Halten Sie Ihren Arbeitsbereich sauber und gut beleuchtet.** Unordnung oder unbeleuchtete Arbeitsbereiche können zu Unfällen führen.
- b) **Arbeiten Sie mit dem Elektrowerkzeug nicht in explosionsgefährdeter Umgebung, in der sich brennbare Flüssigkeiten, Gase oder Stäube befinden.** Elektrowerkzeuge erzeugen Funken, die den Staub oder die Dämpfe entzünden können.
- c) **Halten Sie Kinder und andere Personen während der Benutzung des Elektrowerkzeugs fern.** Bei Ablenkung können Sie die Kontrolle über das Gerät verlieren.

5.1.2 Elektrische Sicherheit

- a) **Der Anschlussstecker des Elektrowerkzeuges muss in die Steckdose passen. Der Stecker darf in keiner Weise verändert werden. Verwenden Sie keine Adapterstecker gemeinsam mit schutzgeerdeten Elektrowerkzeugen.** Unveränderte Stecker und passende Steckdosen verringern das Risiko eines elektrischen Schlages.
- b) **Vermeiden Sie Körperkontakt mit geerdeten Oberflächen wie von Rohren, Heizungen, Herden und Kühlschränken.** Es besteht ein erhöhtes Risiko

durch elektrischen Schlag, wenn Ihr Körper geerdet ist.

- c) **Halten Sie Elektrowerkzeuge von Regen oder Nässe fern.** Das Eindringen von Wasser in ein Elektrowerkzeug erhöht das Risiko eines elektrischen Schlages.
- d) **Zweckfremden Sie das Kabel nicht, um das Elektrowerkzeug zu tragen, aufzuhängen oder um den Stecker aus der Steckdose zu ziehen. Halten Sie das Kabel fern von Hitze, Öl, scharfen Kanten oder sich bewegenden Geräteteilen.** Beschädigte oder verwickelte Kabel erhöhen das Risiko eines elektrischen Schlages.
- e) **Wenn Sie mit einem Elektrowerkzeug im Freien arbeiten, verwenden Sie nur Verlängerungskabel, die auch für den Aussenbereich geeignet sind.** Die Anwendung eines für den Aussenbereich geeigneten Verlängerungskabels verringert das Risiko eines elektrischen Schlages.
- f) **Wenn der Betrieb des Elektrowerkzeuges in feuchter Umgebung nicht vermeidbar ist, verwenden Sie einen Fehlerstromschutzschalter.** Der Einsatz eines Fehlerstromschutzschalters vermindert das Risiko eines elektrischen Schlages.

5.1.3 Sicherheit von Personen

- a) **Seien Sie aufmerksam, achten Sie darauf, was Sie tun, und gehen Sie mit Vernunft an die Arbeit mit einem Elektrowerkzeug. Benutzen Sie kein Elektrowerkzeug, wenn Sie müde sind oder unter dem Einfluss von Drogen, Alkohol oder Medikamenten stehen.** Ein Moment der Unachtsamkeit beim Gebrauch des Elektrowerkzeuges kann zu ernsthaften Verletzungen führen.
- b) **Tragen Sie persönliche Schutzausrüstung und immer eine Schutzbrille.** Das Tragen persönlicher Schutzausrüstung, wie Staubmaske, rutschfeste Sicherheitsschuhe, Schutzhelm oder Gehörschutz, je nach Art und Einsatz des Elektrowerkzeuges, verringert das Risiko von Verletzungen.

- c) **Vermeiden Sie eine unbeabsichtigte Inbetriebnahme. Vergewissern Sie sich, dass das Elektrowerkzeug ausgeschaltet ist, bevor Sie es an die Stromversorgung und/oder den Akku anschließen, es aufnehmen oder tragen.** Wenn Sie beim Tragen des Elektrowerkzeuges den Finger am Schalter haben oder das Gerät eingeschaltet an die Stromversorgung anschließen, kann dies zu Unfällen führen.
- d) **Entfernen Sie Einstellwerkzeuge oder Schraubenschlüssel, bevor Sie das Elektrowerkzeug einschalten.** Ein Werkzeug oder Schlüssel, der sich in einem drehenden Geräteteil befindet, kann zu Verletzungen führen.
- e) **Vermeiden Sie eine abnormale Körperhaltung. Sorgen Sie für einen sicheren Stand und halten Sie jederzeit das Gleichgewicht.** Dadurch können Sie das Elektrowerkzeug in unerwarteten Situationen besser kontrollieren.
- f) **Tragen Sie geeignete Kleidung. Tragen Sie keine weite Kleidung oder Schmuck. Halten Sie Haare, Kleidung und Handschuhe fern von sich bewegenden Teilen.** Lockere Kleidung, Schmuck oder lange Haare können von sich bewegenden Teilen erfasst werden.
- g) **Wenn Staubabsaug- und -auffangeinrichtungen montiert werden können, vergewissern Sie sich, dass diese angeschlossen sind und richtig verwendet werden.** Verwendung einer Staubabsaugung kann Gefährdungen durch Staub verringern.

5.1.4 Verwendung und Behandlung des Elektrowerkzeuges

- a) **Überlasten Sie das Gerät nicht. Verwenden Sie für Ihre Arbeit das dafür bestimmte Elektrowerkzeug.** Mit dem passenden Elektrowerkzeug arbeiten Sie besser und sicherer im angegebenen Leistungsbereich.
- b) **Benutzen Sie kein Elektrowerkzeug, dessen Schalter defekt ist.** Ein Elektrowerkzeug, das sich nicht mehr ein- oder ausschalten lässt, ist gefährlich und muss repariert werden.
- c) **Ziehen Sie den Stecker aus der Steckdose und/oder entfernen Sie den Akku, bevor Sie Geräteeinstellungen vornehmen, Zubehörteile wechseln oder das Gerät weglegen.** Diese Vorsichtsmaßnahme verhindert den unbeabsichtigten Start des Elektrowerkzeuges.
- d) **Bewahren Sie unbenutzte Elektrowerkzeuge außerhalb der Reichweite von Kindern auf. Lassen Sie Personen das Gerät nicht benutzen, die mit diesem nicht vertraut sind oder diese Anweisungen nicht gelesen haben.** Elektrowerkzeuge sind gefährlich, wenn Sie von unerfahrenen Personen benutzt werden.
- e) **Pflegen Sie Elektrowerkzeuge mit Sorgfalt. Kontrollieren Sie, ob bewegliche Teile einwandfrei funktionieren und nicht klemmen, ob Teile gebrochen oder so beschädigt sind, dass die Funktion des Elektrowerkzeuges beeinträchtigt ist. Lassen Sie beschädigte Teile vor dem Einsatz des Gerä-**

tes reparieren. Viele Unfälle haben Ihre Ursache in schlecht gewarteten Elektrowerkzeugen.

- f) **Halten Sie Schneidwerkzeuge scharf und sauber.** Sorgfältig gepflegte Schneidwerkzeuge mit scharfen Schneidkanten verklemmen sich weniger und sind leichter zu führen.
- g) **Verwenden Sie Elektrowerkzeug, Zubehör, Einsatzwerkzeuge usw. entsprechend diesen Anweisungen. Berücksichtigen Sie dabei die Arbeitsbedingungen und die auszuführende Tätigkeit.** Der Gebrauch von Elektrowerkzeugen für andere als die vorgesehenen Anwendungen kann zu gefährlichen Situationen führen.

5.1.5 Service

- a) **Lassen Sie Ihr Elektrowerkzeug nur von qualifiziertem Fachpersonal und nur mit Original-Ersatzteilen reparieren.** Damit wird sichergestellt, dass die Sicherheit des Elektrowerkzeugs erhalten bleibt.

5.2 Gemeinsame Sicherheitshinweise zum Schleifen, Sandpapierschleifen, Arbeiten mit Drahtbürsten und Trennschleifen

- a) **Dieses Elektrowerkzeug ist zu verwenden als Schleifer und Trennschleifmaschine. Beachten Sie alle Sicherheitshinweise, Anweisungen, Darstellungen und Daten, die Sie mit dem Gerät erhalten.** Wenn Sie die folgenden Anweisungen nicht beachten, kann es zu elektrischem Schlag, Feuer und/oder schweren Verletzungen kommen.
- b) **Dieses Elektrowerkzeug ist nicht geeignet zum Sandpapierschleifen, Arbeiten mit Drahtbürsten und Polieren.** Verwendungen, für die das Elektrowerkzeug nicht vorgesehen ist, können Gefährdungen und Verletzungen verursachen.
- c) **Verwenden Sie kein Zubehör, das vom Hersteller speziell für dieses Elektrowerkzeug vorgesehen und empfohlen wurde.** Nur weil Sie das Zubehör an Ihrem Elektrowerkzeug befestigen können, garantiert das keine sichere Verwendung.
- d) **Die zulässige Drehzahl des Einsatzwerkzeugs muss mindestens so hoch sein wie die auf dem Elektrowerkzeug angegebene Höchstdrehzahl.** Zubehör, das sich schneller als zulässig dreht, kann zerbrechen und umherfliegen.
- e) **Außendurchmesser und Dicke des Einsatzwerkzeugs müssen den Maßangaben Ihres Elektrowerkzeugs entsprechen.** Falsch bemessene Einsatzwerkzeuge können nicht ausreichend abgeschirmt oder kontrolliert werden.
- f) **Einsatzwerkzeuge mit Gewindeeinsatz müssen genau auf das Gewinde der Schleifspindel passen. Bei Einsatzwerkzeugen, die mittels Flansch montiert werden, muss der Lochdurchmesser des Einsatzwerkzeuges zum Aufnahmedurchmesser des Flansches passen.** Einsatzwerkzeuge, die nicht genau am Elektrowerkzeug befestigt werden, drehen sich ungleichmässig, vibrieren sehr stark und können zum Verlust der Kontrolle führen.

- g) **Verwenden Sie keine beschädigten Einsatzwerkzeuge. Kontrollieren Sie vor jeder Verwendung Einsatzwerkzeuge wie Schleifscheiben auf Abplatzungen und Risse, Schleifteller auf Risse, Verschleiß oder starke Abnutzung, Drahtbürsten auf lose oder gebrochene Drähte. Wenn das Elektrowerkzeug oder das Einsatzwerkzeug herunterfällt, überprüfen Sie, ob es beschädigt ist, oder verwenden Sie ein unbeschädigtes Einsatzwerkzeug. Wenn Sie das Einsatzwerkzeug kontrolliert und eingesetzt haben, halten Sie und in der Nähe befindliche Personen sich außerhalb der Ebene des rotierenden Einsatzwerkzeugs und lassen Sie das Gerät eine Minute lang mit Höchstzahl laufen.** Beschädigte Einsatzwerkzeuge brechen meist in dieser Testzeit.
- h) **Tragen Sie persönliche Schutzausrüstung. Verwenden Sie je nach Anwendung Vollgesichtsschutz, Augenschutz oder Schutzbrille. Soweit angemessen, tragen Sie Staubmaske, Gehörschutz, Schutzhandschuhe oder Spezialschürze, die kleine Schleif- und Materialpartikel von Ihnen fernhält.** Die Augen sollen vor herumfliegenden Fremdkörpern geschützt werden, die bei verschiedenen Anwendungen entstehen. Staub- oder Atemschutzmaske müssen den bei der Anwendung entstehenden Staub filtern. Wenn Sie lange lautem Lärm ausgesetzt sind, können Sie einen Hörverlust erleiden.
- i) **Achten Sie bei anderen Personen auf sicheren Abstand zu Ihrem Arbeitsbereich. Jeder, der den Arbeitsbereich betritt, muss persönliche Schutzausrüstung tragen.** Bruchstücke des Werkstücks oder gebrochener Einsatzwerkzeuge können wegfliegen und Verletzungen auch außerhalb des direkten Arbeitsbereichs verursachen.
- j) **Halten Sie das Gerät nur an den isolierten Griffflächen, wenn Sie Arbeiten ausführen, bei denen das Einsatzwerkzeug verborgene Stromleitungen oder das eigene Netzkabel treffen kann.** Der Kontakt mit einer spannungsführenden Leitung kann auch metallene Geräteteile unter Spannung setzen und zu einem elektrischen Schlag führen.
- k) **Halten Sie das Netzkabel von sich drehenden Einsatzwerkzeugen fern.** Wenn Sie die Kontrolle über das Gerät verlieren, kann das Netzkabel durchtrennt oder erfasst werden und Ihre Hand oder Ihr Arm in das sich drehende Einsatzwerkzeug geraten.
- l) **Legen Sie das Elektrowerkzeug niemals ab, bevor das Einsatzwerkzeug völlig zum Stillstand gekommen ist.** Das sich drehende Einsatzwerkzeug kann in Kontakt mit der Ablagefläche geraten, wodurch Sie die Kontrolle über das Elektrowerkzeug verlieren können.
- m) **Lassen Sie das Elektrowerkzeug nicht laufen, während Sie es tragen.** Ihre Kleidung kann durch zufälligen Kontakt mit dem sich drehenden Einsatzwerkzeug erfasst werden, und das Einsatzwerkzeug sich in Ihren Körper bohren.
- n) **Reinigen Sie regelmäßig die Lüftungsschlitze Ihres Elektrowerkzeugs.** Das Motorgebläse zieht Staub in das Gehäuse, und eine starke

Ansammlung von Metallstaub kann elektrische Gefahren verursachen.

- o) **Verwenden Sie das Elektrowerkzeug nicht in der Nähe brennbarer Materialien.** Funken können diese Materialien entzünden.
- p) **Verwenden Sie keine Einsatzwerkzeuge, die flüssige Kühlmittel erfordern.** Die Verwendung von Wasser oder anderen flüssigen Kühlmitteln kann zu einem elektrischen Schlag führen.

de

5.3 Rückschlag und entsprechende Sicherheitshinweise

Rückschlag ist die plötzliche Reaktion infolge eines hakenden oder blockierten drehenden Einsatzwerkzeugs, wie Schleifscheibe, Schleifteller, Drahtbürste usw. Verhaken oder Blockieren führt zu einem abrupten Stopp des rotierenden Einsatzwerkzeugs. Dadurch wird ein unkontrolliertes Elektrowerkzeug gegen die Drehrichtung des Einsatzwerkzeugs an der Blockierstelle beschleunigt.

Wenn z. B. eine Schleifscheibe im Werkstück hakt oder blockiert, kann sich die Kante der Schleifscheibe, die in das Werkstück eintaucht, verfangen und dadurch die Schleifscheibe ausbrechen oder einen Rückschlag verursachen. Die Schleifscheibe bewegt sich dann auf die Bedienperson zu oder von ihr weg, je nach Drehrichtung der Scheibe an der Blockierstelle. Hierbei können Schleifscheiben auch brechen.

Ein Rückschlag ist die Folge eines falschen oder fehlerhaften Gebrauchs des Elektrowerkzeugs. Er kann durch geeignete Vorsichtsmaßnahmen, wie nachfolgend beschrieben, verhindert werden.

- a) **Halten Sie das Elektrowerkzeug gut fest und bringen Sie Ihren Körper und Ihre Arme in eine Position, in der Sie die Rückschlagkräfte abfangen können. Verwenden Sie immer den Zusatzgriff, falls vorhanden, um die größtmögliche Kontrolle über Rückschlagkräfte oder Reaktionsmomente beim Hochlauf zu haben.** Die Bedienperson kann durch geeignete Vorsichtsmaßnahmen die Rückschlag- und Reaktionskräfte beherrschen.
- b) **Bringen Sie Ihre Hand nie in die Nähe sich drehender Einsatzwerkzeuge.** Das Einsatzwerkzeug kann sich beim Rückschlag über Ihre Hand bewegen.
- c) **Meiden Sie mit Ihrem Körper den Bereich, in den das Elektrowerkzeug bei einem Rückschlag bewegt wird.** Der Rückschlag treibt das Elektrowerkzeug in die Richtung entgegengesetzt zur Bewegung der Schleifscheibe an der Blockierstelle.
- d) **Arbeiten Sie besonders vorsichtig im Bereich von Ecken, scharfen Kanten usw. Verhindern Sie, dass Einsatzwerkzeuge vom Werkstück zurückprallen und verklemmen.** Das rotierende Einsatzwerkzeug neigt bei Ecken, scharfen Kanten oder wenn es abprallt, dazu, sich zu verklemmen. Dies verursacht einen Kontrollverlust oder Rückschlag.
- e) **Verwenden Sie kein Ketten- oder gezähntes Sägeblatt.** Solche Einsatzwerkzeuge verursachen häufig einen Rückschlag oder den Verlust der Kontrolle über das Elektrowerkzeug.

5.4 Besondere Sicherheitshinweise zum Schleifen und Trennschleifen

- a) **Verwenden Sie ausschließlich die für Ihr Elektrowerkzeug zugelassenen Schleifkörper und die für diese Schleifkörper vorgesehene Schutzhaube.** Schleifkörper, die nicht für das Elektrowerkzeug vorgesehen sind, können nicht ausreichend abgeschirmt werden und sind unsicher.
- b) **Gekrüpfte Schleifscheiben müssen so montiert werden, dass ihre Schleiffläche nicht über der Ebene des Schutzhaubenrandes hervorsteht.** Eine unsachgemäß montierte Schleifscheibe, die über die Ebene des Schutzhaubenrandes hinausragt, kann nicht ausreichend abgeschirmt werden.
- c) **Die Schutzhaube muss sicher am Elektrowerkzeug angebracht und für ein Höchstmass an Sicherheit so eingestellt sein, dass der kleinstmögliche Teil des Schleifkörpers offen zum Bediener zeigt.** Die Schutzhaube hilft, die Bedienperson vor Bruchstücken, zufälligem Kontakt mit dem Schleifkörper sowie Funken, die Kleidung entzünden können, zu schützen.
- d) **Schleifkörper dürfen nur für die empfohlenen Einsatzmöglichkeiten verwendet werden. Z. B.: Schleifen Sie nie mit der Seitenfläche einer Trennscheibe.** Trennscheiben sind zum Materialabtrag mit der Kante der Scheibe bestimmt. Seitliche Krafteinwirkung auf diese Schleifkörper kann sie zerbrechen.
- e) **Verwenden Sie immer unbeschädigte Spannflansche in der richtigen Größe und Form für die von Ihnen gewählte Schleifscheibe.** Geeignete Flansche stützen die Schleifscheibe und verringern so die Gefahr eines Schleifscheibenbruchs. Flansche für Trennscheiben können sich von den Flanschen für andere Schleifscheiben unterscheiden.
- f) **Verwenden Sie keine abgenutzten Schleifscheiben von größeren Elektrowerkzeugen.** Schleifscheiben für größere Elektrowerkzeuge sind nicht für die höheren Drehzahlen von kleineren Elektrowerkzeugen ausgelegt und können brechen.

5.5 Weitere besondere Sicherheitshinweise zum Trennschleifen

- a) **Vermeiden Sie ein Blockieren der Trennscheibe oder zu hohen Anpressdruck. Führen Sie keine übermäßig tiefen Schnitte aus.** Eine Überlastung der Trennscheibe erhöht deren Beanspruchung und die Anfälligkeit zum Verkanten oder Blockieren und damit die Möglichkeit eines Rückschlags oder Schleifkörperbruchs.
- b) **Meiden Sie den Bereich vor und hinter der rotierenden Trennscheibe.** Wenn Sie die Trennscheibe im Werkstück von sich wegbewegen, kann im Falle eines Rückschlags das Elektrowerkzeug mit der sich drehenden Scheibe direkt auf Sie zugeschleudert werden.
- c) **Falls die Trennscheibe verklemmt oder Sie die Arbeit unterbrechen, schalten Sie das Gerät aus und halten Sie es ruhig, bis die Scheibe zum Stillstand gekommen ist. Versuchen Sie nie, die noch lau-**

fende Trennscheibe aus dem Schnitt zu ziehen, sonst kann ein Rückschlag erfolgen. Ermitteln und beheben Sie die Ursache für das Verklemmen.

- d) **Schalten Sie das Elektrowerkzeug nicht wieder ein, solange es sich im Werkstück befindet. Lassen Sie die Trennscheibe erst ihre volle Drehzahl erreichen, bevor Sie den Schnitt vorsichtig fortsetzen.** Anderenfalls kann die Scheibe verhaken, aus dem Werkstück springen oder einen Rückschlag verursachen.
- e) **Stützen Sie Platten oder große Werkstücke ab, um das Risiko eines Rückschlags durch eine eingeklemmte Trennscheibe zu vermindern.** Große Werkstücke können sich unter ihrem eigenen Gewicht durchbiegen. Das Werkstück muss auf beiden Seiten abgestützt werden, und sowohl in der Nähe der Trennschnitts als auch an der Kante.
- f) **Seien Sie besonders vorsichtig bei „Taschenschnitten“ in bestehende Wände oder andere nicht einsehbare Bereiche.** Die eintauchende Trennscheibe kann beim Schneiden in Gas- oder Wasserleitungen, elektrische Leitungen oder andere Objekte einen Rückschlag verursachen.

5.6 Zusätzliche Sicherheitshinweise

5.6.1 Sicherheit von Personen

- a) **Halten Sie das Gerät immer mit beiden Händen an den vorgesehenen Handgriffen fest. Halten Sie die Handgriffe trocken, sauber und frei von Öl und Fett.**
- b) **Wird das Gerät ohne Staubabsaugung betrieben, müssen Sie bei stauberzeugenden Arbeiten einen leichten Atemschutz benutzen.**
- c) **Machen Sie Arbeitspausen und Entspannungs- und Fingerübungen zur besseren Durchblutung Ihrer Finger.**
- d) **Vermeiden Sie die Berührung rotierender Teile. Schalten Sie das Gerät erst im Arbeitsbereich ein.** Die Berührung rotierender Teile, insbesondere rotierender Werkzeuge, kann zu Verletzungen führen.
- e) **Führen Sie beim Arbeiten das Netz- und das Verlängerungskabel immer nach hinten vom Gerät weg.** Dies vermindert die Sturzgefahr über das Kabel während des Arbeitens.
- f) **Zum Schruppschleifen mit geraden Schruppschleifscheiben und zum Trennschleifen mit Trennschleifscheiben bei der Bearbeitung von Metallwerkstoffen, verwenden Sie die Schutzhaube mit Deckblech.**
- g) **Kinder sollten unterwiesen sein, dass sie nicht mit dem Gerät spielen dürfen.**
- h) **Das Gerät ist nicht bestimmt, für die Verwendung durch Kinder oder schwache Personen ohne Unterweisung.**
- i) **Verwenden Sie das Gerät nicht, wenn es hart oder ruckartig anläuft.** Es besteht die Möglichkeit, dass die Elektronik defekt ist. Lassen Sie das Gerät umgehend vom Hilti Service reparieren.
- j) **Stäube von Materialien wie bleihaltigem Anstrich, einigen Holzarten, Mineralien und Metall können**

gesundheitsschädlich sein. Berühren oder Einatmen der Stäube können allergische Reaktionen und/oder Atemwegserkrankungen des Benutzers oder in der Nähe befindlicher Personen hervorrufen. Bestimmte Stäube wie Eichen- oder Buchenstaub gelten als krebserzeugend, besonders in Verbindung mit Zusatzstoffen zur Holzbehandlung (Chromat, Holzschutzmittel). Asbesthaltiges Material darf nur von Fachleuten bearbeitet werden. **Benutzen Sie möglichst eine Staubabsaugung. Um einen hohen Grad der Staubabsaugung zu erreichen, verwenden Sie einen geeigneten, von Hilti empfohlenen Mobilentstauber für Holz und/oder Mineralstaub der auf dieses Elektrowerkzeug abgestimmt wurde. Sorgen Sie für gute Belüftung des Arbeitsplatzes. Es wird empfohlen, eine Atemschutzmaske mit Filterklasse P2 zu tragen. Beachten Sie in Ihrem Land gültige Vorschriften für die zu bearbeitenden Materialien.**

5.6.2 Sorgfältiger Umgang und Gebrauch von Elektrowerkzeugen

- a) Schleifscheiben müssen sorgsam nach Anweisungen des Herstellers aufbewahrt und gehandhabt werden.
- b) Vergewissern Sie sich, dass Schleifwerkzeuge nach den Anweisungen des Herstellers angebracht sind.
- c) Sorgen Sie dafür, dass Zwischenlagen verwendet werden, wenn sie mit dem Schleifwerkzeug zur Verfügung gestellt und gefordert werden.
- d) Sorgen Sie dafür, dass das Schleifwerkzeug vor Gebrauch richtig angebracht und befestigt wird, und lassen Sie das Werkzeug im Leerlauf 60 Sekunden in einer sicheren Lage laufen. Gerät sofort ausschalten, wenn beträchtliche Schwingungen auftreten und wenn andere Mängel festgestellt werden. Wenn dieser Zustand eintritt, überprüfen Sie die Maschine, um die Ursache zu ermitteln.
- e) Verwenden Sie das Elektrowerkzeug niemals ohne Schutzhaube.
- f) Verwenden Sie keine getrennten Reduzierbuchsen oder Adapter, um Schleifscheiben mit grossem Loch passend zu machen.
- g) Vergewissern Sie sich bei Schleifwerkzeugen mit Gewindeinsatz, dass das Gewinde lang genug ist, um die Spindellänge aufzunehmen.
- h) Das Werkstück ist ausreichend zu befestigen.
- i) Verwenden Sie keine Trennschleifscheiben zum Schrumpfschleifen.
- j) Sorgen Sie dafür, dass beim Gebrauch entstehende Funken keine Gefahr hervorrufen, z.B. Sie selbst oder andere Personen treffen oder entflammare Substanzen entzünden. Stellen Sie dazu die Schutzhaube richtig ein.
- k) Sorgen Sie dafür, dass bei staubigen Arbeiten die Lüftungsöffnungen frei sind. Falls es erforderlich werden sollte, den Staub zu entfernen, trennen Sie zuerst das Elektrowerkzeug vom Stromversorgungsnetz (verwenden Sie nichtmetallische Objekte) und vermeiden Sie das Beschädigen innerer Teile.

- l) **Das Schleifwerkzeug läuft nach, nachdem das Gerät abgeschaltet wurde. Warten Sie bis das Werkzeug zum Stillstand kommt.**

5.6.3 Elektrische Sicherheit



- a) **Prüfen Sie den Arbeitsbereich vor Arbeitsbeginn auf verdeckte liegende elektrische Leitungen, Gas- und Wasserrohre z.B. mit einem Metallsuchgerät.** Aussenliegende Metallteile am Gerät können spannungsführend werden, wenn Sie z.B. versehentlich eine Stromleitung beschädigt haben. Dies stellt eine ernsthafte Gefahr durch elektrischen Schlag dar.
- b) **Kontrollieren Sie regelmässig die Anschlussleitung des Geräts und lassen Sie diese bei Beschädigung von einem anerkannten Fachmann erneuern. Wenn die Anschlussleitung des Elektrowerkzeugs beschädigt ist, muss sie durch eine speziell vorgeriichte Anschlussleitung ersetzt werden, die über die Kundendienstorganisation erhältlich ist. Kontrollieren Sie Verlängerungsleitungen regelmässig und ersetzen Sie diese, wenn sie beschädigt sind. Wird bei der Arbeit das Netz- oder Verlängerungskabel beschädigt, dürfen Sie das Kabel nicht berühren. Ziehen Sie den Netzstecker aus der Steckdose. Beschädigte Anschlussleitungen und Verlängerungsleitungen stellen eine Gefährdung durch elektrischen Schlag dar.**
- c) **Lassen Sie verschmutzte Geräte bei häufiger Bearbeitung von leitfähigen Materialien in regelmässigen Abständen vom Hilti-Service überprüfen.** An der Geräteoberfläche haftender Staub, vor allem von leitfähigen Materialien oder Feuchtigkeit können unter ungünstigen Bedingungen zu elektrischem Schlag führen.
- d) **Wenn Sie mit einem Elektrowerkzeug im Freien arbeiten, stellen Sie sicher, dass das Gerät mittels eines Fehlerstromschutzschalters (RCD) mit maximal 30 mA Auslösestrom an das Netz angeschlossen ist.** Die Verwendung eines Fehlerstromschutzschalters verringert das Risiko eines elektrischen Schlags.
- e) **Grundsätzlich wird die Verwendung eines Fehlerstromschutzschalters (RCD) mit maximal 30 mA Auslösestrom empfohlen.**

5.6.4 Arbeitsplatz

- a) **Sorgen Sie für gute Beleuchtung des Arbeitsbereichs.**
- b) **Sorgen Sie für gute Belüftung des Arbeitsplatzes.** Schlecht belüftete Arbeitsplätze können Gesundheitsschäden durch Staubbelastung hervorrufen.

5.6.5 Persönliche Schutzausrüstung



Der Benutzer und die sich in der Nähe aufhaltenden Personen müssen während des Einsatzes des Ge-

räts eine geeignete Schutzbrille, Schutzhelm, Gehörschutz, Schutzhandschuhe und einen leichten Atemschutz benutzen.

de

6 Inbetriebnahme



GEFAHR

Ziehen Sie den Stecker aus der Steckdose, bevor Sie Geräteeinstellungen vornehmen, Zubehörteile wechseln oder das Gerät weglegen. Diese Vorsichtsmaßnahme verhindert den unbeabsichtigten Start des Geräts.

VORSICHT

Tragen Sie bei der Montage, Demontage, Einstellarbeiten und bei der Störungsbeseitigung Schutzhandschuhe.

WARNUNG

Verwenden Sie das Elektrowerkzeug niemals ohne Schutzhaube.

VORSICHT

Bei Verwendung von anderem für die Winkelschleifer empfohlenen Hilti Zubehör in Verbindung mit den oben genannten Winkelschleifern ist vor Gebrauch die Bedienungsanleitung des Zubehörs zu lesen und alle Hinweise sind zu beachten.

6.1 Seitenhandgriff montieren

WARNUNG

Bei allen Arbeiten muss der Seitenhandgriff montiert sein.

Den Seitenhandgriff von der linken oder rechten Geräte-seite einschrauben.

6.2 Schutzhaube

VORSICHT

Passen Sie die Stellung der Schutzhaube den jeweiligen Erfordernissen des Arbeitsgangs an.

VORSICHT

Die geschlossene Seite der Schutzhaube muss stets zum Bediener zeigen.

6.2.1 Schutzhaube bzw. Schutzhaube mit Deckblech montieren

HINWEIS

Der Codiersteg an der Schutzhaube stellt sicher, dass nur eine zum Gerät passende Schutzhaube montiert werden kann. Ausserdem verhindert der Codiersteg ein Herabfallen der Schutzhaube auf das Werkzeug.

1. Setzen Sie die Schutzhaube so auf den Spindelhalshals, dass die beiden Dreieck-Markierungen an der Schutzhaube und am Gerät sich gegenüberstehen.
2. Drücken Sie die Schutzhaube auf den Spindelhalshals; drücken Sie den Hauben-Entriegelungsknopf und drehen Sie die Schutzhaube bis sie einrastet und der Hauben-Entriegelungsknopf zurückspringt.

6.2.2 Schutzhaube verstellen

1. Drücken Sie den Hauben-Entriegelungsknopf und drehen Sie die Schutzhaube in die gewünschte Position bis sie einrastet.

6.2.3 Schutzhaube bzw. Schutzhaube mit Deckblech demontieren

1. Drücken Sie den Hauben-Entriegelungsknopf und drehen Sie die Schutzhaube bis die beiden Dreieck-Markierungen an der Schutzhaube und am Gerät sich gegenüberstehen.
2. Heben Sie die Schutzhaube ab.

6.2.4 Montage und Demontage Vorderabdeckung

1. Setzen Sie die Vorderabdeckung mit der geschlossenen Seite, wie im Bild dargestellt, auf die Standardschutzhaube auf, bis die Verriegelung einrastet.
2. Zur Demontage der Vorderabdeckung öffnen Sie die Verriegelung der Vorderabdeckung und ziehen diese von der Standardschutzhaube ab.

6.3 Montage und Demontage Einsatzwerkzeug 10 11

GEFAHR

Vergewissern Sie sich, dass die auf dem Schleifwerkzeug angegebene Drehzahl gleich oder grösser als die Bemessungsdrehzahl des Schleifers ist.

GEFAHR

Kontrollieren Sie die Schleifscheibe vor ihrer Verwendung. Verwenden Sie keine abgebrochenen, gesprungenen oder anderweitig beschädigten Erzeugnisse.

HINWEIS

Diamantscheiben müssen gewechselt werden, sobald die Schneid- bzw. Schleifleistung merklich nachlässt. Im Allgemeinen ist dies der Fall, wenn die Höhe der Diamantsegmente geringer als 2 mm ist. Andere Scheibentypen müssen getauscht werden, sobald die Schneidleistung deutlich nachlässt oder Teile des Winkelschleifers (ausser der Scheibe) während des Arbeitens mit dem Arbeitsmaterial in Kontakt kommen. Abrasivscheiben müssen mit Ablauf des Verfallsdatums gewechselt werden.

1. **VORSICHT** Im Spannflansch ist ein O-Ring eingesetzt. **Fehlt dieser O-Ring oder ist er beschädigt, muss er ersetzt werden.**
Setzen Sie den Spannflansch auf die Schleifspindel.
2. Setzen Sie das Einsatzwerkzeug auf.
3. Schrauben Sie die Spannmutter entsprechend dem eingesetzten Werkzeug fest **11**.
4. **VORSICHT** Der Spindel-Arretierknopf darf nur bei stillstehender Schleifspindel betätigt werden.
Drücken Sie den Spindel-Arretierknopf und halten Sie ihn gedrückt.
5. Ziehen Sie mit dem Spannschlüssel die Spannmutter fest und lassen Sie anschliessend den Spindel-Arretierknopf los.
6. Zur Demontage des Einsatzwerkzeugs führen Sie die entsprechenden Arbeitsschritte in umgekehrter Reihenfolge aus.

6.4 Einsatzwerkzeug mit Schnellspannmutter Kwik-Lock

VORSICHT

Achten Sie darauf, dass beim Arbeiten die Kwik-Lock Schnellspannmutter keinen Kontakt mit dem Untergrund hat. Verwenden Sie keine beschädigten Kwik-Lock Schnellspannmuttern.

HINWEIS

Anstelle der Spannmutter kann das Kwik-Lock verwendet werden. Damit lassen sich Trennschleifscheiben ohne Werkzeug wechseln.

6.4.1 Montage und Demontage Einsatzwerkzeug mit Schnellspannmutter Kwik-Lock 12

HINWEIS

Der Pfeil auf der Oberseite muss sich innerhalb der Indexmarke befinden. Wird die Schnellspannmutter angezogen, ohne dass der Pfeil sich innerhalb der Indexmarke befindet, lässt sie sich nicht mehr von Hand öffnen. In diesem Fall die Schnellspannmutter Kwik-Lock mit dem Spannschlüssel lösen (Nicht mit einer Rohrzange).

1. Reinigen Sie den Spannflansch und die Schnellspannmutter.
2. **VORSICHT** Im Spannflansch ist ein O-Ring eingesetzt. **Fehlt dieser O-Ring oder ist er beschädigt, muss er ersetzt werden.**
Setzen Sie den Spannflansch auf die Schleifspindel.
3. Setzen Sie das Einsatzwerkzeug auf.
4. Schrauben Sie die Schnellspannmutter Kwik-Lock (Beschriftung im aufgeschraubten Zustand sichtbar) bis zum Aufsitzen auf das Einsatzwerkzeug auf.
5. **VORSICHT** Der Spindel-Arretierknopf darf nur bei stillstehender Schleifspindel betätigt werden.
Drücken Sie den Spindel-Arretierknopf und halten Sie ihn gedrückt.
6. Ziehen Sie mit dem Spannschlüssel die Spannmutter fest bzw. drehen Sie das Einsatzwerkzeug mit der Hand im Uhrzeigersinn kräftig weiter bis die Schnellspannmutter Kwik-Lock fest angezogen ist und lassen Sie anschliessend den Spindel-Arretierknopf los.
7. Zur Demontage führen Sie die entsprechenden Arbeitsschritte in umgekehrter Reihenfolge aus.

6.5 Getriebekopf drehen 13

HINWEIS

Um in jeder Lage sicher und ermüdungsfrei arbeiten zu können, (z.B. Ein-Aus-Schalter nach oben) lässt sich der Getriebekopf viermal um 90° verstellen.

1. Reinigen Sie das Gerät.
2. Entfernen Sie den Seitenhandgriff vom Gerät.
3. Entfernen Sie die vier Schrauben am Getriebekopf.
4. Drehen Sie den Getriebekopf, ohne ihn nach vorne vom Gerät zu ziehen, in die gewünschte Position.
5. Befestigen Sie den Getriebekopf mit den vier Schrauben.
6. Montieren Sie den Seitenhandgriff.

7 Bedienung



de

HINWEIS

Passen Sie die Stellung der Schutzhaube den jeweiligen Erfordernissen des Arbeitsgangs an.

GEFAHR

Tragen Sie Gehörschutz. Die Einwirkung von Lärm kann Hörverlust bewirken.

VORSICHT

Die geschlossene Seite der Schutzhaube muss stets zum Bediener zeigen.

WARNUNG

Neue Schleifwerkzeuge bei max. Leerlaufdrehzahl in einem abgesicherten Arbeitsbereich mindestens 30 Sekunden zur Probe laufen lassen.

WARNUNG

Verwenden Sie das Gerät nicht, wenn es hart oder ruckartig anläuft. Es besteht die Möglichkeit, dass die Elektronik defekt ist. Lassen Sie das Gerät umgehend vom Hilti Service reparieren.

WARNUNG

Schlitz in tragenden Wänden oder anderen Strukturen können die Statik beeinflussen, insbesondere beim Trennen von Armierungseisen oder Trägerelementen. **Vor Arbeitsbeginn den verantwortlichen Statiker, Architekten oder die zuständige Bauleitung befragen.**

WARNUNG

Die Netzspannung muss mit den Angaben auf dem Typenschild des Geräts übereinstimmen. Mit 230 V gekennzeichnete Geräte können mit 220 V betrieben werden.

WARNUNG

Verwenden Sie das Gerät immer mit dem Seitenhandgriff (optional mit dem Bügelgriff).

WARNUNG

Befestigen Sie lose Werkstücke mit einer Spannvorrichtung oder einem Schraubstock.

WARNUNG

Wird das Gerät ohne Staubabsaugung betrieben, müssen Sie bei stauberzeugenden Arbeiten einen leichten Atemschutz benutzen.

WARNUNG

Vermeiden Sie die Berührung rotierender Teile. Schalten Sie das Gerät erst im Arbeitsbereich ein. Die Berührung rotierender Teile, insbesondere rotierender Werkzeuge, kann zu Verletzungen führen.

VORSICHT

Das Werkzeug kann durch den Einsatz heiss werden. **Beim Werkzeugwechsel Schutzhandschuhe benutzen!**

VORSICHT

Das Gerät hat seinen Anwendungen entsprechend ein hohes Drehmoment. **Benutzen Sie den Seitenhandgriff und arbeiten Sie mit dem Gerät immer beidhändig.** Der Anwender muss auf ein plötzlich blockierendes Werkzeug vorbereitet sein.

VORSICHT

Durch die Bearbeitung des Untergrundes kann Material absplintern. **Benutzen Sie einen Augenschutz, Schutzhandschuhe und wenn Sie keine Staubabsaugung verwenden, einen leichten Atemschutz.** Abgesplittertes Material kann Körper und Augen verletzen.

WARNUNG

Bei Trennarbeiten die Scheibe in der Trennebene nicht verkanten und das Gerät nicht so stark belasten. Ansonsten kann das Gerät zum Stillstand kommen, ein Rückschlag verursacht werden oder die Scheibe brechen.

VORSICHT

Machen Sie Arbeitspausen und Entspannungs- und Fingerübungen zur besseren Durchblutung Ihrer Finger.

WARNUNG

Halten Sie brennbare Materialien vom Arbeitsbereich fern.

7.1 Schruppschleifen

VORSICHT

Verwenden Sie niemals Trennschleifscheiben zum Schruppschleifen.

Mit einem Anstellwinkel von 5° bis 30° erreicht man beim Schruppen das beste Ergebnis. Bewegen Sie das Gerät mit mässigem Druck hin und her. Dadurch wird das Werkstück nicht zu heiss, verfärbt sich nicht und es gibt keine Rillen.

7.2 Trennschleifen

Arbeiten Sie beim Trennschleifen mit mässigem Vorschub und verkanten Sie das Gerät bzw. die Trennschleifscheibe nicht (ca. 90° zur Trennebene). Profile und kleine Vierkantrohre werden am besten getrennt, indem man am kleinsten Querschnitt ansetzt.

7.3 Ein-/Ausschalten ohne Arretierung (DEG 125-D oder DEG 150-D)

7.3.1 Einschalten

1. Stecken Sie den Netzstecker in die Steckdose.
2. Schieben Sie den Ein-/Ausschalter nach vorne und drücken Sie ihn anschliessend ganz durch.

7.3.2 Ausschalten

Lassen Sie den Ein-/Ausschalter los.

7.4 Ein-/Ausschalten mit Arretierung (DEG 125-P oder DEG 150-P)

HINWEIS

Wenn Sie bei arretiertem Ein-/Ausschalter den Netzstecker aus der Steckdose ziehen und anschliessend wieder einstecken, läuft das Gerät nicht an. Sie müssen als Erstes im spannungslosen Zustand die Arretierung lösen und erst nachträglich den Netzstecker in die Steckdose stecken.

7.4.1 Einschalten und Arretieren

1. Stecken Sie den Netzstecker in die Steckdose.
2. Schieben Sie den Ein-/Ausschalter nach vorne (3 mm), drücken Sie ihn durch und schieben Sie ihn in der gedrückten Position nochmals zusätzlich nach vorne bis er arretiert.

7.4.2 Ausschalten nach der Arretierung

Drücken Sie vorne auf den Ein-/Ausschalter. (Arretierung löst sich)

7.5 Wiederanlaufperre

HINWEIS

Wenn Sie bei arretiertem Ein-/Ausschalter den Netzstecker aus der Steckdose ziehen und anschliessend wieder einstecken, läuft das Gerät nicht an. Sie müssen als Erstes im spannungslosen Zustand die Arretierung lösen und erst nachträglich den Netzstecker in die Steckdose stecken.

8 Pflege und Instandhaltung

VORSICHT

Ziehen Sie den Netzstecker aus der Steckdose.

8.1 Pflege des Geräts

GEFAHR

Bei extremen Einsatzbedingungen kann sich bei der Bearbeitung von Metallen leitfähiger Staub im Inneren des Gerätes absetzen. Die Schutzisolierung des Gerätes kann beeinträchtigt werden. **Es empfiehlt sich in solchen Fällen die Verwendung einer stationären Absauganlage, häufiges Reinigen der Lüftungsschlitze und das Verschalten eines Fehlerstromschutzschalters (RCD).**

Die äussere Gehäuseschale des Geräts ist aus einem schlagfesten Kunststoff gefertigt. Die Griffpartie ist aus Elastomer-Werkstoff.

Betreiben Sie das Gerät nie mit verstopften Lüftungsschlitzen! Reinigen Sie regelmässig die Lüftungsschlitze vorsichtig mit einer trockenen Bürste. Verhindern Sie das Eindringen von Fremdkörpern in das Innere des Geräts. Das Motorgebläse zieht Staub in das Gehäuse, und eine starke Ansammlung von leitendem Staub (z.B. Metall, Kohlefaser) kann elektrische Gefahren verursachen. Reinigen Sie die Geräteaussenseite regelmässig mit einem leicht angefeuchteten Putzlappen. Verwenden Sie kein Sprühgerät, Dampfstrahlgerät oder fliessendes Wasser zur Reinigung! Die elektrische Sicherheit des Geräts kann dadurch gefährdet werden. Halten Sie die Griffpar-

tie am Gerät immer frei von Öl und Fett. Verwenden Sie keine silikonhaltigen Pflegemittel.

HINWEIS

Häufiges bearbeiten von leitfähigen Materialien (z.B. Metall, Kohlefasern) kann zu verkürzten Wartungsintervallen führen. Beachten Sie ihre individuelle Gefährdungsanalyse des Arbeitsplatzes.

8.2 Instandhaltung

WARNUNG

Betreiben Sie das Gerät nicht, wenn Teile beschädigt sind, oder Bedienelemente nicht einwandfrei funktionieren. Lassen Sie das Gerät vom Hilti-Service reparieren.

WARNUNG

Reparaturen an elektrischen Teilen dürfen nur durch eine Elektrofachkraft ausgeführt werden.

Prüfen Sie regelmässig alle aussenliegenden Teile des Geräts auf Beschädigungen und alle Bedienelemente auf einwandfreie Funktion.

8.3 Kontrolle nach Pflege- und Instandhaltungsarbeiten

Nach Pflege- und Instandhaltungsarbeiten ist zu prüfen, ob alle Schutzeinrichtungen angebracht sind und fehlerfrei funktionieren.

9 Fehlersuche

Fehler	Mögliche Ursache	Behebung
Gerät läuft nicht an.	Netzstromversorgung unterbrochen.	Anderes Elektrogerät einstecken, Funktion prüfen.
	Netz kabel oder Stecker defekt.	Von Elektrofachkraft prüfen und gegebenenfalls ersetzen lassen.
Gerät hat nicht die volle Leistung.	Verlängerungskabel mit zu geringem Querschnitt.	Verlängerungskabel mit ausreichendem Querschnitt einsetzen.

de

10 Entsorgung



Hilti-Geräte sind zu einem hohen Anteil aus wiederverwertbaren Materialien hergestellt. Voraussetzung für eine Wiederverwertung ist eine sachgemässe Stofftrennung. In vielen Ländern ist Hilti bereits eingerichtet, Ihr Altgerät zur Verwertung zurückzunehmen. Fragen Sie den Hilti Kundenservice oder Ihren Verkaufsberater.



Nur für EU Länder

Werfen Sie Elektrowerkzeuge nicht in den Hausmüll!

Gemäss Europäischer Richtlinie über Elektro- und Elektronik-Altgeräte und Umsetzung in nationales Recht müssen verbrauchte Elektrowerkzeuge getrennt gesammelt und einer umweltgerechten Wiederverwertung zugeführt werden.

11 Herstellergewährleistung Geräte

Hilti gewährleistet, dass das gelieferte Gerät frei von Material- und Fertigungsfehler ist. Diese Gewährleistung gilt unter der Voraussetzung, dass das Gerät in Übereinstimmung mit der Hilti Bedienungsanleitung richtig eingesetzt und gehandhabt, gepflegt und gereinigt wird, und dass die technische Einheit gewahrt wird, d.h. dass nur Original Hilti Verbrauchsmaterial, Zubehör und Ersatzteile mit dem Gerät verwendet werden.

Diese Gewährleistung umfasst die kostenlose Reparatur oder den kostenlosen Ersatz der defekten Teile während der gesamten Lebensdauer des Gerätes. Teile, die dem normalen Verschleiss unterliegen, fallen nicht unter diese Gewährleistung.

Weitergehende Ansprüche sind ausgeschlossen, soweit nicht zwingende nationale Vorschriften entgegen-

**stehen. Insbesondere haftet Hilti nicht für unmit-
telbare oder mittelbare Mangel- oder Mangelfolge-
schäden, Verluste oder Kosten im Zusammenhang
mit der Verwendung oder wegen der Unmöglich-
keit der Verwendung des Gerätes für irgendeinen
Zweck. Stillschweigende Zusicherungen für Verwen-
dung oder Eignung für einen bestimmten Zweck wer-
den ausdrücklich ausgeschlossen.**

Für Reparatur oder Ersatz sind Gerät oder betroffene Teile unverzüglich nach Feststellung des Mangels an die zuständige Hilti Marktorganisation zu senden.


Die vorliegende Gewährleistung umfasst sämtliche Gewährleistungsverpflichtungen seitens Hilti und ersetzt alle früheren oder gleichzeitigen Erklärungen, schriftlichen oder mündlichen Verabredungen betreffend Gewährleistung.

12 EG-Konformitätserklärung (Original)

Bezeichnung:	Winkelschleifer
Typenbezeichnung:	DEG 125-D / DEG 125-P, DEG 150-D / DEG 150-P
Konstruktionsjahr:	2005

Wir erklären in alleiniger Verantwortung, dass dieses Produkt mit den folgenden Richtlinien und Normen übereinstimmt: 2006/42/EG, 2004/108/EG, 2011/65/EU, EN 60745-1, EN 60745-2-3, EN ISO 12100.

**Hilti Aktiengesellschaft, Feldkircherstrasse 100,
FL-9494 Schaan**



Paolo Luccini
Head of BA Quality and Process Management
Business Area Electric Tools & Accessories
01/2012



Jan Doongaji
Executive Vice President
Business Unit Power
Tools & Accessories
01/2012

Technische Dokumentation bei:

Hilti Entwicklungsgesellschaft mbH
Zulassung Elektrowerkzeuge
Hiltistrasse 6
86916 Kaufering
Deutschland

de



Hilti Corporation

LI-9494 Schaan

Tel.: +423 / 234 21 11

Fax: +423 / 234 29 65

www.hilti.com

160992A0GZ

Hilti = registered trademark of Hilti Corp., Schaan

W 3089 | 1013 | 10-Pos. 1 | 1

Printed in Germany © 2013

Right of technical and programme changes reserved S. E. & O.

285965 / A3



285965