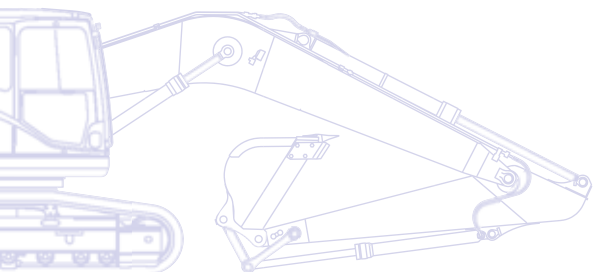


# KOMATSU



**PC**  
**138US**

## Hydraulikbagger **PC138US-8**



**MOTORLEISTUNG**  
72,0 kW / 97,9 PS @ 2.200 U/min

**BETRIEBSGEWICHT**  
13.500 - 15.000 kg

**LÖFFELVOLUMEN**  
max. 0,8 m<sup>3</sup>

# Auf einen Blick

Mit seinem kleinen Heckschwenkradius ist der PC138US-8 von Komatsu perfekt für Einsätze auf engstem Raum geeignet. Mit seinen kurzen Schwenkradien kann er an Orten arbeiten, wo konventionelle Hydraulikbagger ein Sicherheitsrisiko darstellen würden. Perfekt für Straßenbau, Arbeiten auf Brücken oder im innerstädtischen Einsatz bietet der PC138US-8 dabei die Leistung, die Sie von einem Standardbagger erwarten können.

## Leistungsstark und umweltfreundlich

- Kraftstoffsparender ecot3-Motor
- Komatsu-Hydrauliksystem
- Eco-Anzeige und Leerlaufwarnung
- Automatische Zentralschmieranlage (optional)



## Bewährte Komatsu-Qualität

- Zuverlässig und effizient
- Robuste Bauweise
- Schiebetür
- Qualitätskomponenten von Komatsu
- Flächendeckendes Händlernetzwerk für effizienten Kundendienst

# PC138US-8

**MOTORLEISTUNG**  
72,0 kW / 97,9 PS @ 2.200 U/min

**BETRIEBSGEWICHT**  
13.500 - 15.000 kg

**LÖFFELVOLUMEN**  
max. 0,8 m<sup>3</sup>

## Erstklassiger Fahrerkomfort

- Ein großzügig dimensionierter Arbeitsplatz
- Geräuscharmes Design
- Vibrationsarme Arbeitsumgebung
- Überdruckkabine
- Großes Breitbild-TFT-Monitorsystem



## Maximale Sicherheit

- Safe SpaceCab™-Fahrerhaus
- Rückfahrkamerasystem
- Sicherer Arbeitsplatz
- Sicherer Zugang zum Fahrerhaus, einfache Wartung
- FOPS (Falling Object Protection System) (optional)

## Extrem vielseitig

- Kleiner Heckschwenkradius
- Optimale Einsatzflexibilität
- 5 wählbare Betriebsarten
- Große Variantenvielfalt
- Enorme Vielseitigkeit



**KOMTRAX**

Komatsu Satellite Monitoring System



# Extrem vielseitig

## Optimale Einsatzflexibilität

Leistungsstark und präzise: Der Komatsu PC138US-8 wird den gestellten Anforderungen mit Leichtigkeit gerecht. Die Maschine eignet sich optimal für den Einsatz auf Großbaustellen oder auf engstem Raum. Auch bei Grabeinsätzen, beim Grabenaushub oder bei der Standortvorbereitung ist der PC138US-8 die ideale Wahl. Mit dem Komatsu-Hydrauliksystem sind höchste Produktivität und optimale Bedienbarkeit garantiert.

## 5 wählbare Betriebsarten

Power-, Hub-, Hammer-, Anbaugeräte- und Economy-Modus. Der PC138US-8 verfügt über 5 wählbare Betriebsarten für maximale Produktivität und Kraftstoffeffizienz. In der Economy-Betriebsart lassen sich Leistung und Kraftstoffverbrauch optimal an die Einsatzanforderungen anpassen. Über das zukunftsweisende Breitbild-Monitorsystem kann der Ölstrom der Zusatzhydraulik bequem eingestellt werden.



Zusätzliche Hydraulikkreisläufe (optional)

## Enorme Vielseitigkeit

Der PC138US-8 kann mit den unterschiedlichsten Anbaugeräten wie Tieföffeln, Hydraulikhämmern und Abbruchgeräten ausgestattet werden: Die Leitung für den hydraulischen Schnellwechsler mit variabler Druckeinstellung sowie ein pedal- und joystickgesteuerter Steuerkreis gehören zur Standardausrüstung der Maschine. Zudem ist ein zusätzlicher Steuerkreis für Anbaugeräte, die weiteren Hydraulikeinsatz erfordern, erhältlich.

## Große Auswahl an Optionen

Dank der Vielzahl der erhältlichen Ausrüstungen – wie beispielsweise Roadliner-Gummibodenplatten und Planierschild – kann der PC138US-8 perfekt an jede Anforderung hinsichtlich Einsatz oder Transport angepasst werden. Die Wahl zwischen Monoblock-, Verstell- und Seitenknickausleger erhöht die Vielseitigkeit der Maschine zusätzlich. Für jede Ausleger- und Stielausführung sind zusätzliche Steuerkreise erhältlich – höchste Einsatzeffizienz ist somit stets garantiert.



500 mm Gummibodenplatten (Roadliner) (optional)





### Minimaler Heckschwenkradius und maximale Standfestigkeit

Die rundum abgerundete Oberwagenstruktur des PC138US-8 ermöglicht geringsten Überstand über die Ketten beim Schwenken. Mit seinem äußerst geringen Heckschwenkradius ist er bestens für Einsätze auf engstem Raum geeignet, insbesondere im innerstädtischen Bereich, im Straßenbau sowie in der Forstwirtschaft und bei Abbrucharbeiten. Die Kombination aus großem Arbeitsbereich und höchster Standfestigkeit machen diesen Bagger zur idealen Wahl für Einsätze, die eine lange Reichweite erforderlich machen, wie etwa Einsätze am Hang oder im Abbruch. Die große Ausschütthöhe ermöglicht leichtes und effizientes Verladen des Materials.

# Leistungsstark und umweltfreundlich

## Kraftstoffsparender ecot3-Motor

Der Komatsu-Niederemissionsmotor SAA4D95LE-5 bietet ein hohes Drehmoment, beste Leistung schon bei geringen Drehzahlen sowie hervorragende Kraftstoffeffizienz. Der neue Motor der ecot3-Baureihe ist mit neu entwickelten Verbrennungskammern ausgestattet: Der Zündzeitpunkt und das Abbrennverhalten wurden weiter optimiert. Der erhöhte Betriebsdruck des Common-Rail-Systems führt zu einer verbesserten Einspritzung und Kraftstoffeffizienz. Der Turbolader mit Ladeluftkühler sorgt für eine zusätzliche Reduzierung des Kraftstoffverbrauchs.

## Erfüllt die Emissionsvorschriften EU Stufe IIIA

Die neue ecot3-Motorentechnologie von Komatsu sorgt für reduzierte NOx- und Rußpartikelemissionen, sowie geringsten Kraftstoffverbrauch und minimale Geräuschentwicklung. Der Komatsu-Motor SAA4D95LE-5 erfüllt die geltenden Emissionsvorschriften EU Stufe IIIA und EPA Tier III. Um eine weitere Reduzierung des Partikelaustrisses zu erreichen, ist zudem ein Rußpartikelfilter erhältlich.

## Komatsu-Hydrauliksystem

Der PC138US-8 besticht durch reaktionsschnelles Ansprechen und höchste Produktivität; sämtliche Hydraulikhauptkomponenten wurden von Komatsu entwickelt und hergestellt. Das elektronische CLSS-Hydrauliksystem (Closed Load Sensing System) ermöglicht die präzise Steuerung einfacher oder kombinierter Bewegungen des Anbaugeräts ohne Leistungsverlust.

## Eco-Anzeige und Leerlaufwarnung

Die innovative Eco-Anzeige ermöglicht kraftstoffsparendes und umweltfreundliches Arbeiten: Abgasemissionen werden reduziert, Maschineneinsätze effizienter. Läuft der Motor für mehr als fünf Minuten im Leerlauf, wird der Fahrer durch die Leerlaufwarnung auf unnötigen Kraftstoffverbrauch hingewiesen.

Komatsu SAA4D95LE-5



Eco-Anzeige



Leerlaufwarnung





## Automatische Zentralschmieranlage (optional)

Um unnötigen Schmiermittelverbrauch zu vermeiden, kann der PC138US-8 mit einer automatischen Zentralschmieranlage ausgestattet werden. Die Maschine wird optimal mit Schmiermittel versorgt, wodurch eine Erhöhung der Lebensdauer erzielt wird.





# Erstklassiger Fahrerkomfort

## Ein großzügig dimensionierter Arbeitsplatz

Das neu entwickelte, komfortable Fahrerhaus ist serienmäßig mit einem luftgefederten und komfortablen Fahrersitz ausgestattet. Vielfältige Einstellmöglichkeiten, wie Sitzhöhe, Position der Armlehne oder der Bedienkonsole, ermöglichen es jedem Fahrer, die für ihn bequemste Sitzposition einzustellen. Die große Kabine erlaubt es auch, die Rückenlehne des Fahrersitzes samt Kopfstütze vollständig umzulegen.

## Überdruckkabine

Durch die Klimaautomatik, den Luftfilter und einen erhöhten Kabineninnendruck (60 Pa) wird das Eindringen von Staub ins Fahrerhaus verhindert.

## Geräuscharmes Design

Die Hydraulikbagger der Serie 8 von Komatsu zeichnen sich durch den geringsten Außengeräuschpegel ihrer Klasse aus und sind insbesondere für Arbeiten auf engstem Raum oder innerstädtische Einsätze bestens geeignet. Dank der reduzierten Lüfterdrehzahl, dem großvolumigen Kühler sowie der optimalen Anordnung von Dämmmaterialien liegt der Geräuschpegel im Fahrerhaus auf PKW-Niveau.

## Kabinendämpfung

In Kombination mit der maschineneigenen Stabilität des PC138US-8 reduzieren hochfeste Streben und ein System aus mehrschichtigen, gefederten Viskosedämpfern die Vibrationen am Fahrersitz spürbar.



Klimaautomatik



Verrohrung für Schnellwechsler (serienmäßig)



Joysticks mit Proportionalsteuerung für Anbaugeräte





## Großes Breitbild-TFT-Monitorssystem

Das hochentwickelte und benutzerfreundliche Monitorssystem EMMS (Equipment and Management Monitoring System) unterstützt sichere und präzise Arbeitseinsätze. Das mehrsprachige Monitorssystem bietet einen umfassenden Überblick über alle wichtigen Maschinendaten, und eine einfache, intuitive Bedienung erleichtert dem Fahrer den Zugriff auf eine Vielzahl von Funktionen und Betriebsparametern.



# Maximale Sicherheit

## Sicherer Einsatz auf engstem Raum

Dank der abgerundeten Oberwagenstruktur kann die Maschine auch auf begrenztem Raum oder in der Nähe von Hindernissen arbeiten. Durch die kompakte Kurzheckbauweise kann sich der Fahrer vollkommen auf seine Aufgabe konzentrieren, ohne sich um den Heckbereich der Maschine Gedanken machen zu müssen.

## Sicherer Arbeitsplatz

Die Sicherheitsausstattung des Komatsu PC138US-8 entspricht den neuesten Industrienormen und gewährleistet größtmögliche Sicherheit außerhalb und innerhalb der Maschine. Der akustische Fahralarm erhöht die Sicherheit am Einsatzort zusätzlich. Die rutsch- und verschleißfesten Oberflächen der Trittstufen geben optimalen Halt beim Zugang zur Maschine.

## Safe SpaceCab™-Fahrerhaus

Die neue, speziell für Hydraulikbagger entwickelte Kabine schützt den Fahrer jetzt noch besser. Röhrenförmige Verstärkungen in der Kabinenstruktur bieten eine hohe Festigkeit und können bei

einem Unfall die Aufprallenergie optimal abfangen. Auch bei einem Überschlag der Maschine bleibt ein angeschnallter Fahrer im sicheren Bereich. Der Komatsu PC138US-8 kann optional mit einem FOPS-Dach- und Frontschutz gemäß ISO 10262 Stufe 2 ausgestattet werden.

## Rückfahrkamerasystem

Über einen Breitbildmonitor bietet das serienmäßige Rückfahrkamerasystem eine hervorragende Sicht auf den hinteren Arbeitsbereich und kann bei Bedarf um 2 weitere Kameras erweitert werden. Große Spiegel an den Seiten verbessern Sicht und Sicherheit zusätzlich und entsprechen den neuesten ISO-Vorschriften.



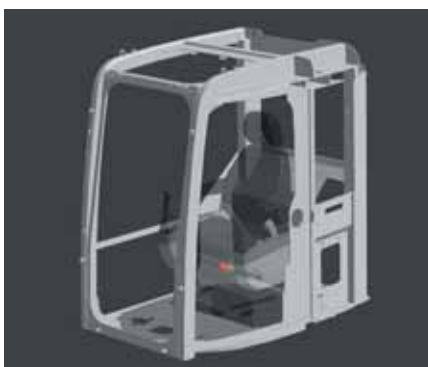
Rückfahrkamerasystem

## Kleiner Heckschwenkradius:

1,48 m – Dank der abgerundeten Kurzheckbauweise muss der Fahrer nicht permanent das Maschinenheck im Auge behalten, wie es bei konventioneller Bauweise der Fall ist.

## Kleiner Frontschwenkradius:

1,98 m – Der vordere Schwenkradius des PC138US-8 ist geringer als beim PC130-8.



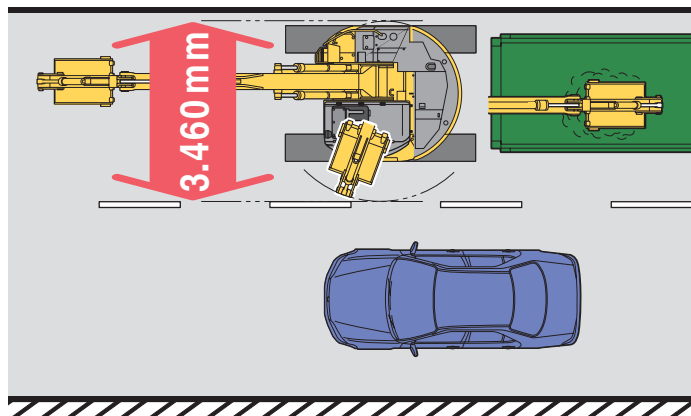
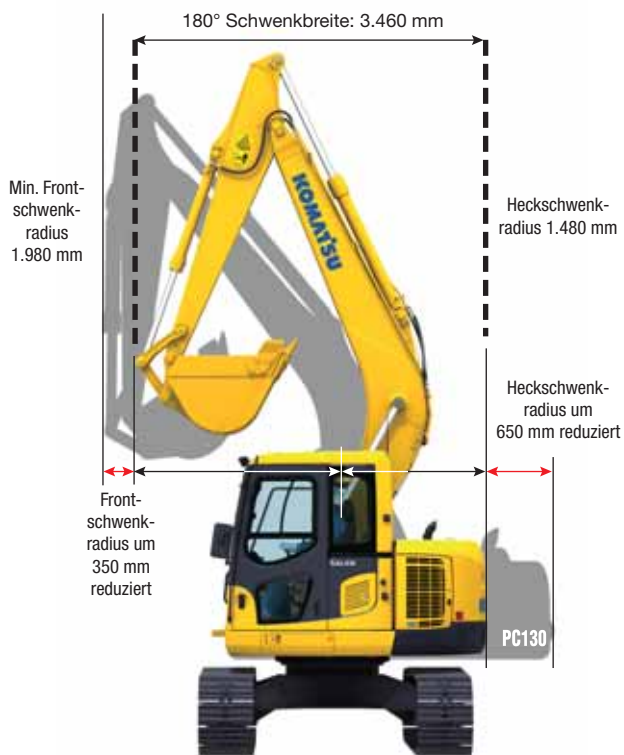
Safe SpaceCab™-Fahrerhaus



Rutschfeste Oberflächen







Die Maschine ragt beim Einsatz im Straßenbau nur minimal auf die gegenüberliegende Fahrbahn. Somit kann ein Muldenkipper näher an den Ketten der Maschine platziert werden.



# Bewährte Komatsu-Qualität

## Zuverlässig und effizient

Produktivität ist der Schlüssel zum Erfolg. Daher werden alle Hauptkomponenten des PC138US-8 von Komatsu entwickelt und hergestellt. Entscheidende Maschinenfunktionen sind perfekt aufeinander abgestimmt, was hochzuverlässige und produktive Maschineneinsätze garantiert.

## Robuste Bauweise

Extrem robuste Bauweise, lange Haltbarkeit und exzellenter Kundendienst – für diese Werte steht jede Komatsu-Maschine. Einteilige Plattenstrukturen und Gussteile sorgen für eine optimale Belastungsverteilung.

## Qualitätskomponenten von Komatsu

Komatsu-Maschinen werden mit Hilfe modernster Computertechnologie entwickelt, in umfassenden Testreihen geprüft und entsprechen den höchsten Einsatzanforderungen und Qualitätsansprüchen.

## Flächendeckendes Händlernetzwerk für effizienten Kundendienst

Das flächendeckende Händlernetzwerk von Komatsu bietet exzellenten Service und unterstützt Kunden beim erfolgreichen Flottenmanagement. An Kundenwünsche angepasste Wartungspakete und kürzeste Lieferzeiten von Ersatzteilen sorgen für höchste Produktivität und Leistungsfähigkeit Ihrer Komatsu-Maschine.



Auslegerfuß aus Stahlguss



Die Schiebetür ist der abgerundeten Kabinenform angepasst und somit perfekt gegen Beschädigungen geschützt. Sie ist weiterhin mit einem Schiebefenster ausgestattet.







# Komatsu Satellite Monitoring System



KOMTRAX™ ist ein innovatives Maschinenerfassungssystem, das dem Kunden große Zeit- und Kostenersparnisse ermöglicht. Dank KOMTRAX™ ist jederzeit der genaue Standort der Maschine erfassbar. Die über das Internet zugänglichen Maschinendaten können genutzt werden, um Wartungseinsätze zu planen und die Einsatzeffizienz der Maschine zu maximieren.

KOMTRAX™ unterstützt Sie in folgenden Bereichen:

## Übersicht über Maschineneinsätze

Detaillierte Aufzeichnungen von Betriebsdaten zeigen Ihnen, wann und vor allem wie produktiv Ihre Maschine eingesetzt wird.

## Flottenmanagement

KOMTRAX™ ermöglicht die genaue Bestimmung des Maschinenstandorts zu jedem Zeitpunkt und erschwert so den unerlaubten Betrieb. Zudem können Diebstähle schnell aufgedeckt werden.

## Erfassung des Maschinenzustands

Zur besseren Planung der Wartungsarbeiten und Verlängerung der Maschinenlebensdauer werden Warnhinweise und Fehlermeldungen auf der KOMTRAX™-Internetseite angezeigt oder per E-Mail an einen registrierten Nutzer versendet.

Weitere Informationen finden Sie im aktuellen KOMTRAX™-Prospekt bei Ihrem Komatsu-Händler.







*Arbeitszeiterfassung – Die Arbeitszeitübersicht liefert präzise Angaben über die Motorlaufzeiten der Maschine. Es lässt sich genau ablesen, wann der Motor angelassen oder abgestellt wurde und wie hoch die Gesamtlaufzeit war.*



*Wartungsplanung – Um die Produktivität zu steigern und die Wartungsplanung zu verbessern, zeigen Warnhinweise an, wenn z.B. Filter oder Öl gewechselt werden müssen.*



*Flottenstandort – Anhand der Maschinenliste lassen sich auf einen Blick die Standorte sämtlicher Maschinen ablesen, selbst wenn sich diese im Ausland befinden.*



*Verfolgung des Maschinentransports – Wird die Maschine transportiert, sendet KOMTRAX™ Meldungen über die Standortwechsel der Maschine auf die Internetseite oder per E-Mail an einen registrierten Nutzer und bestätigt am Ende das Erreichen des Zielorts.*



*Benachrichtigungsfunktion – Warnhinweise der Maschine können über die KOMTRAX™-Internetseite eingesehen oder per E-Mail empfangen werden.*



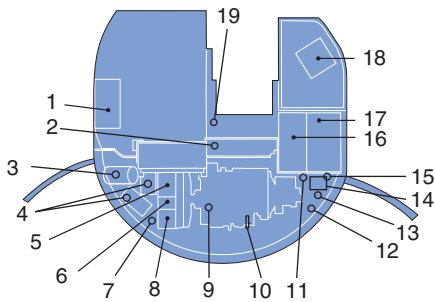
*Gesteigerte Sicherheit – Mit Hilfe der Motorsperrfunktion lässt sich festlegen, in welchen Zeiträumen die Maschine gestartet werden kann. Die Geofence-Funktion benachrichtigt den Maschinenbesitzer, sobald die Maschine einen festgelegten Einsatzbereich verlässt.*



# Einfache Wartung

## Optimaler Zugang

Ölfilter, Ölmesstab, Kühlmittel-Ausgleichsbehälter, Kraftstofffilter und Luftfilter sind problemlos von außen erreichbar.



1. Werkzeugkasten
2. Einfüllstutzen Schwenkwerk
3. Luftfilter
4. Batterien
5. Ölkühler
6. Ladeluftkühler
7. Behälter Scheibenwaschanlage
8. Kühler
9. Einfüllstutzen Motoröl
10. Peilstab Motoröl
11. Motorölfilter
12. Einfüllstutzen PTO
13. Kraftstoffablassventil
14. Kühlmittel-Ausgleichsbehälter
15. Kraftstofffilter mit Wasserabscheider
16. Hydrauliköltank
17. Kraftstofftank
18. Steuerblock
19. Peilstab Schwenkwerk

## Wasserabscheider

Dieses serienmäßige Bauteil verhindert Schäden im Kraftstoffsystem von Anfang an.



Der große Werkzeugkasten bietet viel Platz, u.a. für den Schlauch der Betankungspumpe.

## Einfaches Reinigen

Der Fußraum ist dank leicht geneigter Fläche und Abflussöffnung sehr leicht sauber zu halten.

## Langlebige Ölfilter

In den Hydraulik-ölfiltern kommen Hochleistungselemente mit extrem langen Wechselintervallen zum Einsatz. Die Wartungskosten werden deutlich gesenkt.



## Side-by-Side-Kühler

Die parallele Anordnung von Kühler, Ladeluftkühler und Ölkühler erleichtert die Reinigung.

## Verlängerte Abschmierintervalle

Die Buchsen der Arbeitsausrüstung sind für lange Abschmierintervalle aus speziell gehärtetem Material gefertigt. Das Wartungsintervall (Ausnahme Stielende) beträgt 500 Stunden.

## Flexible Gewährleistung

Mit dem Kauf einer Komatsu-Maschine erhalten Sie Zugang zu einer Vielzahl an Serviceprogrammen. Beispielsweise bietet unsere flexible Gewährleistung entsprechend Ihrer individuellen Anforderungen erweiterte Gewährleistungsoptionen für Maschine und Komponenten für geringere Betriebskosten.





## MOTOR

Modell.....	Komatsu SAA4D95LE-5
Typ.....	wassergekühlter 4-Takt Niederemissionsmotor, mit Common-Rail Direkteinspritzung und Turbolader mit Ladeluftkühlung
Motorleistung bei Nenndrehzahl.....	2.200 U/min
ISO 14396.....	72,0 kW / 97,9 PS
ISO 9249 (netto).....	68,0 kW / 92,5 PS
Zylinderzahl.....	4
Bohrung × Hub.....	95 × 115 mm
Hubraum.....	3,26 l
Anlasser.....	4,5 kW
Lichtmaschine.....	24 V/60 A
Batterien.....	2 × 12 V/72 Ah
Luftfiltertyp.....	Zweifach-Trockenluftfilter mit automatischer Staubaustragung und Verschmutzungsanzeige auf der Bedienkonsole

## HYDRAULIKSYSTEM

Typ.....	HydrauMind (elektronisches Load-Sensing-System mit Druckausgleichsventilen im geschlossenen Kreislauf)
Hauptpumpe.....	regelbare Schrägscheiben-Kolbenpumpe
Pumpen für.....	Ausleger, Stiel, Löffel, Schwenk- und Fahrtrieb
Max. Fördermenge.....	242 l/min
Hydraulikmotoren	
Fahren.....	2 × Axialkolbenmotor mit Feststellbremse
Schwenken.....	1 × Axialkolbenmotor mit Schwenkbremse
Einstellungen Überdruckventile	
Standard.....	355 bar
Fahrtrieb.....	355 bar
Schwenken.....	276 bar
Vorsteuerkreis.....	33 bar

## FAHRANTRIEB UND BREMSEN

Steuerung.....	2 Bedienelemente/Pedale ermöglichen die getrennte Ansteuerung beider Ketten
Antriebssystem.....	hydrostatisch
Max. Zugkraft.....	12.500 kgf
Max. Fahrgeschwindigkeiten	
Lo / Hi.....	2,9 / 5,1 km/h

## SCHWENKWERK

Antrieb.....	Axialkolbenmotor mit doppeltem Planetenuntersetzungsgetriebe
Schwenkarretierung.....	elektrisch betätigte Lamellenbremse im Ölbad, integriert im Schwenkantrieb
Schwenkgeschwindigkeit.....	0 - 11 U/min
Schwenkmoment.....	3.357 kNm

## LAUFWERK

Bauweise.....	X-Rahmen mit Laufwerksrahmen in Kastenbauweise
Laufwerke	
Typ.....	vollständig abgedichtet
Bodenplatten (je Seite).....	43
Kettenspannung.....	Feder-/Hydraulikspanner
Rollen	
Laufrollen (je Seite).....	7
Stützrollen (je Seite).....	1

## FÜLLMENGEN

Kraftstofftank.....	195 l
Kühlsystem.....	12,4 l
Motoröl.....	11 l
Endantriebe (je Seite).....	2,5 l
Schwenkantrieb.....	2,5 l
Hydrauliköltank.....	69 l

## UMWELT

Motoremissionen.....	entsprechen den Emissionsrichtwerten der EU-Richtlinie Stufe IIIA/EPA Tier III
Geräuschpegel	
LwA Umgebung.....	100 dB(A) (2000/14/EC Stufe II)
LpA Fahrerohr.....	72 dB(A) (ISO 6396 dynamischer Test)
Vibrationspegel (EN 12096:1997)*	
Hand-Arm-Vibrationen.....	≤ 2,5 m/s <sup>2</sup> (Unsicherheit K = 0,38 m/s <sup>2</sup> )
Ganzkörper-Vibrationen.....	≤ 0,5 m/s <sup>2</sup> (Unsicherheit K = 0,07 m/s <sup>2</sup> )

\* zur Gefährdungsbeurteilung gem. 2002/44/EC siehe ISO/TR 25398:2006.

# Technische Daten

## BETRIEBSGEWICHT (CA.)

Dreisteg- bodenplatten	MONOBLOCKAUSLEGER		VERSTELLAUSLEGER		SEITENKNICKAUSLEGER	
	Betriebsgewicht	Bodendruck	Betriebsgewicht	Bodendruck	Betriebsgewicht	Bodendruck
500 mm	13.480 kg	0,43 kg/cm <sup>2</sup>	14.300 kg	0,46 kg/cm <sup>2</sup>	13.540 kg	0,43 kg/cm <sup>2</sup>
600 mm	13.670 kg	0,36 kg/cm <sup>2</sup>	14.490 kg	0,38 kg/cm <sup>2</sup>	13.730 kg	0,36 kg/cm <sup>2</sup>
700 mm	13.850 kg	0,31 kg/cm <sup>2</sup>	14.670 kg	0,33 kg/cm <sup>2</sup>	13.910 kg	0,31 kg/cm <sup>2</sup>

Betriebsgewicht, inklusive angegebener Ausrüstung, 2.500 mm Stiel (Seitenknickausleger: 2.100 mm Stiel), 470 kg Tieflöffel, Schmier- und Kühlmittel, gefülltem Kraftstofftank und Standardausrüstung.

Zusätzliches Gewicht Schild: + 900 kg  
Zusätzliches Gewicht mit 500 mm Roadliner-Bodenplatten: + 130 kg  
Zusatzgegengewicht +500 kg

## MAX. LÖFFELVOLUMEN UND -GEWICHT

Stiellänge	MONOBLOCKAUSLEGER					
	2,1 m		2,5 m		3,0 m	
Schüttgewicht bis zu 1,2 t/m <sup>3</sup>	0,8 m <sup>3</sup>	620 kg	0,72 m <sup>3</sup>	560 kg	0,72 m <sup>3</sup>	560 kg
Schüttgewicht bis zu 1,5 t/m <sup>3</sup>	0,72 m <sup>3</sup>	560 kg	0,64 m <sup>3</sup>	505 kg	0,64 m <sup>3</sup>	505 kg
Schüttgewicht bis zu 1,8 t/m <sup>3</sup>	0,64 m <sup>3</sup>	505 kg	0,56 m <sup>3</sup>	475 kg	0,48 m <sup>3</sup>	470 kg

Stiellänge	VERSTELLAUSLEGER					
	2,1 m		2,5 m		3,0 m	
Schüttgewicht bis zu 1,2 t/m <sup>3</sup>	0,8 m <sup>3</sup>	620 kg	0,72 m <sup>3</sup>	560 kg	0,72 m <sup>3</sup>	560 kg
Schüttgewicht bis zu 1,5 t/m <sup>3</sup>	0,72 m <sup>3</sup>	560 kg	0,64 m <sup>3</sup>	505 kg	0,64 m <sup>3</sup>	505 kg
Schüttgewicht bis zu 1,8 t/m <sup>3</sup>	0,64 m <sup>3</sup>	505 kg	0,56 m <sup>3</sup>	475 kg	0,48 m <sup>3</sup>	470 kg

Max. Löffelvolumen und -gewicht gem. ISO 10567:2007.

Setzen Sie sich bitte mit Ihrem regionalen Händler in Verbindung, um die optimale Auswahl von Tieflöffeln und Anbaugeräten für Ihren speziellen Einsatzbereich abzustimmen.

## Für die Löffel ist eine Vielzahl von Zahnsystemen erhältlich.

Komatsu bietet eine Vielzahl von Ausrüstungen und Anbaugeräten für Hydraulikbagger. Ihr lokaler Komatsu-Händler informiert Sie gern.



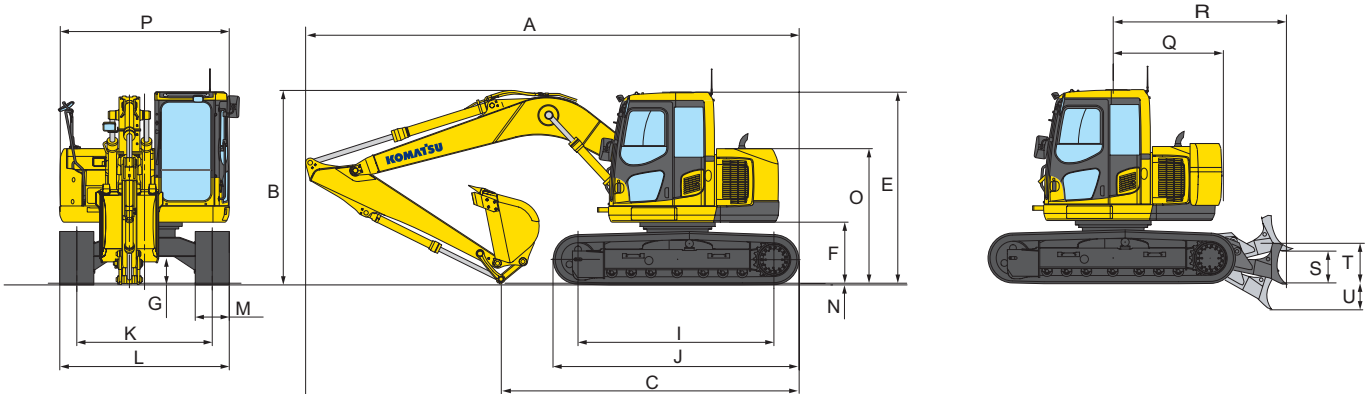
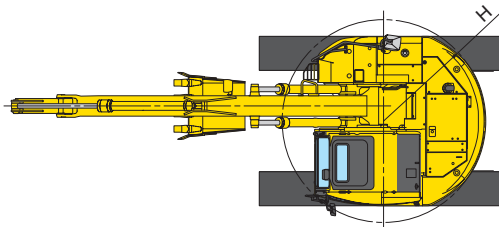




## ABMESSUNGEN

## MONOBLOCKAUSLEGER

E	Gesamthöhe (bis Oberkante Kabine)	2.815 mm
F	Bodenfreiheit unter Gegengewicht	900 mm
G	Min. Bodenfreiheit	395 mm
H	Heckschwenkradius	1.480 mm
I	Kettenlänge am Boden	2.880 mm
J	Laufwerkslänge	3.610 mm
K	Spurweite	1.990 mm
L	Breite des Unterwagens mit 500 mm Bodenplatten	2.490 mm
	Breite des Unterwagens mit 600 mm Bodenplatten	2.590 mm
	Breite des Unterwagens mit 700 mm Bodenplatten	2.690 mm
M	Bodenplattenbreite	500, 600, 700 mm
N	Steghöhe	20 mm
O	Höhe über Motorhaube	1.980 mm
P	Gesamtbreite des Oberwagens	2.490 mm
Q	Hintere Ausladung (mit Zusatzgegengewicht)	1.545 mm
R	Abstand, Mitte Laufwerk bis Schild	2.490 mm
S	Schild, max. Hubhöhe	470 mm
T	Schild, Höhe	590 mm
U	Schild, max. Einstichtiefe	525 mm
	Breite Planierschild (mit 500 mm Bodenplatten)	2.490 mm
	Breite Planierschild (mit 600 mm Bodenplatten)	2.590 mm



## MONOBLOCKAUSLEGER

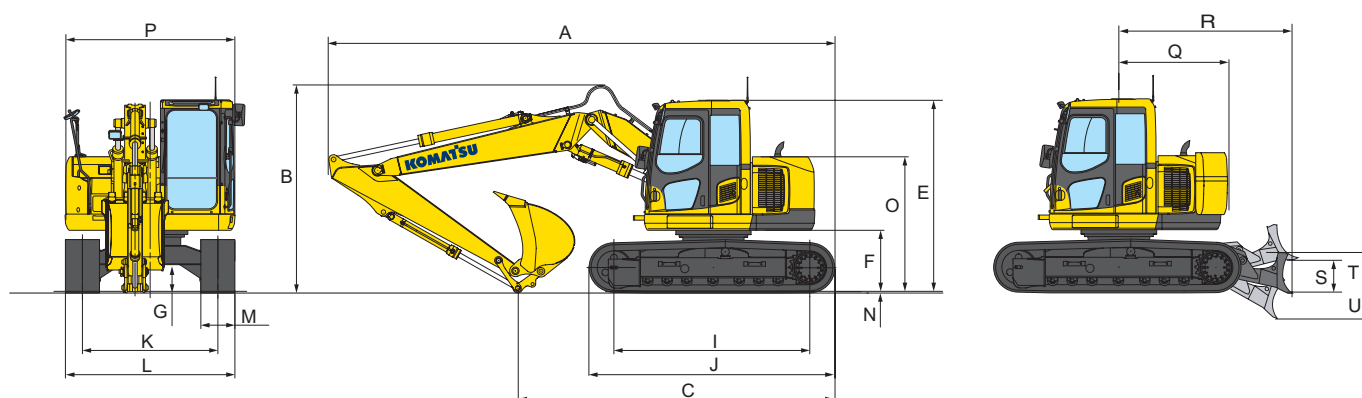
	Stiellänge	2.100 mm	2.500 mm	3.000 mm
A	Transportlänge	7.275 mm	7.260 mm	7.160 mm
B	Höhe bis Oberkante Ausleger	2.690 mm	2.850 mm	3.210 mm
C	Länge am Boden (Transport)	4.660 mm	4.400 mm	4.290 mm

# Abmessungen

## ABMESSUNGEN

## VERSTELLAUSLEGER

E	Gesamthöhe (bis Oberkante Kabine)	2.815 mm
F	Bodenfreiheit unter Gegengewicht	900 mm
G	Min. Bodenfreiheit	395 mm
(H)	Heckschwenkradius	1.545 mm
I	Kettenlänge am Boden	2.880 mm
J	Laufwerkslänge	3.610 mm
K	Spurweite	1.990 mm
L	Breite des Unterwagens mit 500 mm Bodenplatten	2.490 mm
	Breite des Unterwagens mit 600 mm Bodenplatten	2.590 mm
	Breite des Unterwagens mit 700 mm Bodenplatten	2.690 mm
M	Bodenplattenbreite	500, 600, 700 mm
N	Steghöhe	20 mm
O	Höhe über Motorhaube	2.075 mm
P	Gesamtbreite des Oberwagens	2.490 mm
Q	Hintere Ausladung (mit Zusatzgegengewicht)	1.545 mm
R	Abstand, Mitte Laufwerk bis Schild	2.490 mm
S	Schild, max. Hubhöhe	470 mm
T	Schild, Höhe	590 mm
U	Schild, max. Einstichtiefe	525 mm
	Breite Planierschild (mit 500 mm Bodenplatten)	2.490 mm
	Breite Planierschild (mit 600 mm Bodenplatten)	2.590 mm



## VERSTELLAUSLEGER

	Stiellänge	2.100 mm	2.500 mm
A	Transportlänge	7.460 mm	7.450 mm
B	Höhe bis Oberkante Schlauch	2.930 mm	3.050 mm
C	Länge am Boden (Transport)	4.935 mm	4.670 mm

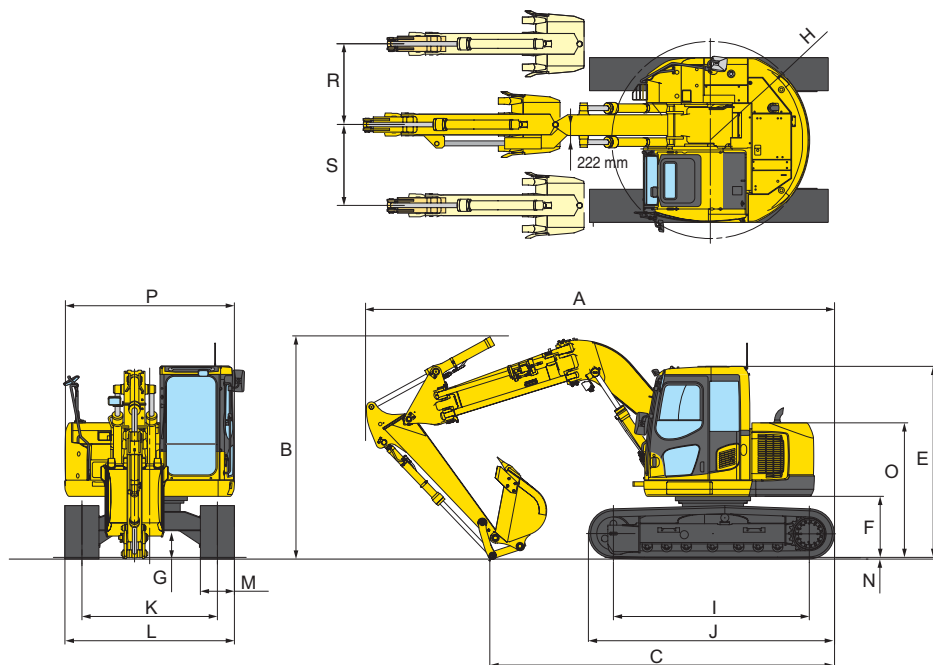




## ABMESSUNGEN

## SEITENKNICKAUSLEGER

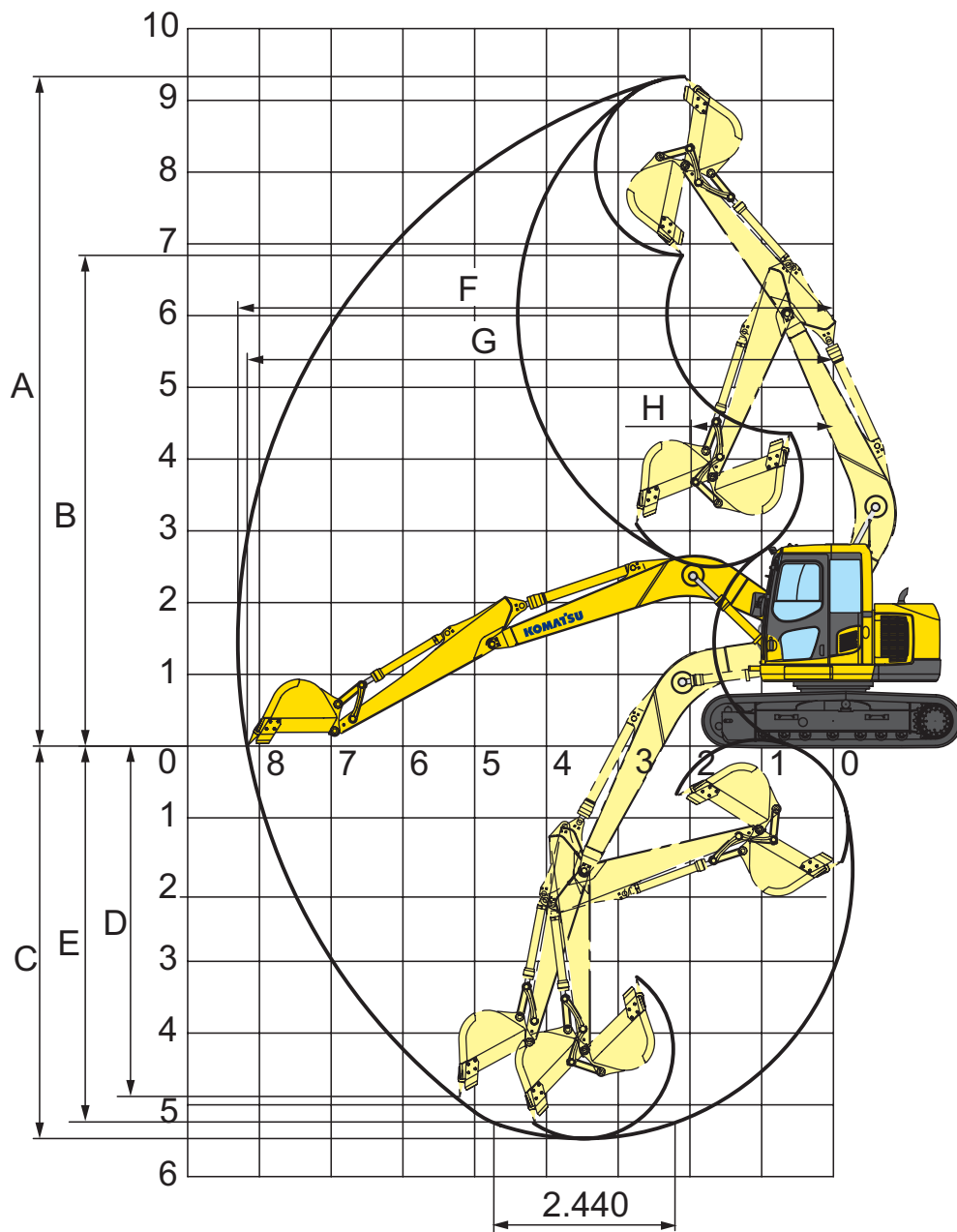
E	Gesamthöhe (bis Oberkante Kabine)	2.815 mm
F	Bodenfreiheit unter Gegengewicht	900 mm
G	Min. Bodenfreiheit	395 mm
H	Heckschwenkradius	1.480 mm
I	Kettenlänge am Boden	2.880 mm
J	Laufwerkslänge	3.610 mm
K	Spurweite	1.990 mm
L	Breite des Unterwagens mit 500 mm Bodenplatten	2.490 mm
	Breite des Unterwagens mit 600 mm Bodenplatten	2.590 mm
	Breite des Unterwagens mit 700 mm Bodenplatten	2.690 mm
M	Bodenplattenbreite	500, 600, 700 mm
N	Steghöhe	20 mm
O	Höhe über Motorhaube	1.980 mm
P	Gesamtbreite des Oberwagens	2.490 mm
(Q)	Hintere Ausladung (mit Zusatzgegengewicht)	1.545 mm
R	Auslegerversatz, rechts	1.150 mm
S	Auslegerversatz, links	1.170 mm



## SEITENKNICKAUSLEGER

	Stiellänge	2.100 mm
A	Transportlänge	6.800 mm
B	Höhe bis Oberkante Zylinder	3.245 mm
C	Länge am Boden (Transport)	5.010 mm

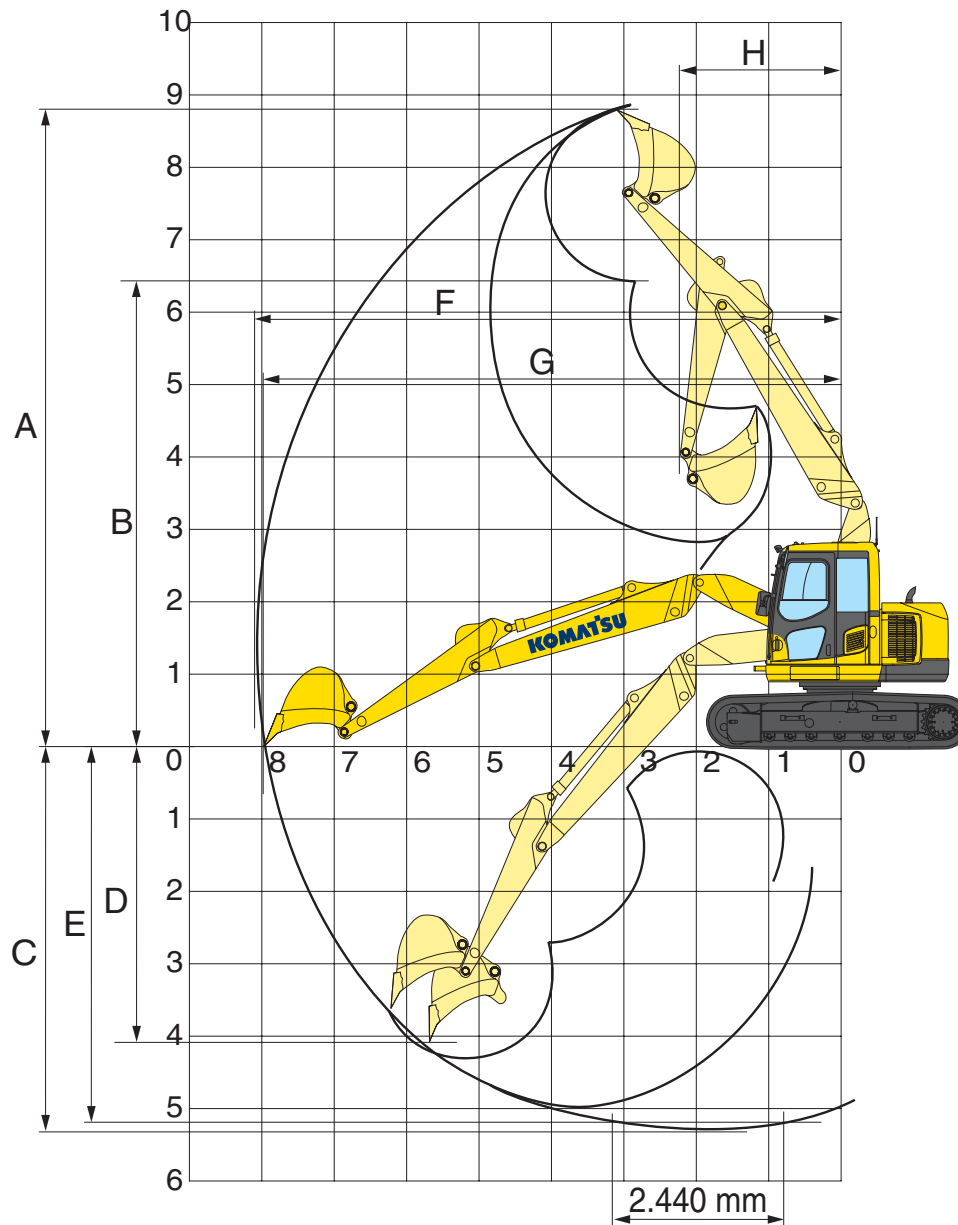
## MONOBLOCKAUSLEGER



STIELLÄNGE	2.100 mm	2.500 mm	3.000 mm
A Max. Einstichhöhe	9.020 mm	9.340 mm	9.700 mm
B Max. Ausschütthöhe	6.525 mm	6.840 mm	7.350 mm
C Max. Grabtiefe	5.070 mm	5.480 mm	5.900 mm
D Max. senkrechte Grabtiefe	4.490 mm	4.900 mm	5.340 mm
E Max. Grabtiefe bei 2.440 mm breiter Sohle	4.830 mm	5.265 mm	5.715 mm
F Max. Reichweite	7.930 mm	8.300 mm	8.720 mm
G Max. Reichweite in der Standebene	7.805 mm	8.180 mm	8.600 mm
H Min. Schwenkradius	1.845 mm	1.980 mm	2.265 mm
Losbrechkraft (ISO)	9.000 kgf	9.500 kgf	9.000 kgf
Reißkraft (ISO)	7.300 kgf	6.300 kgf	5.700 kgf

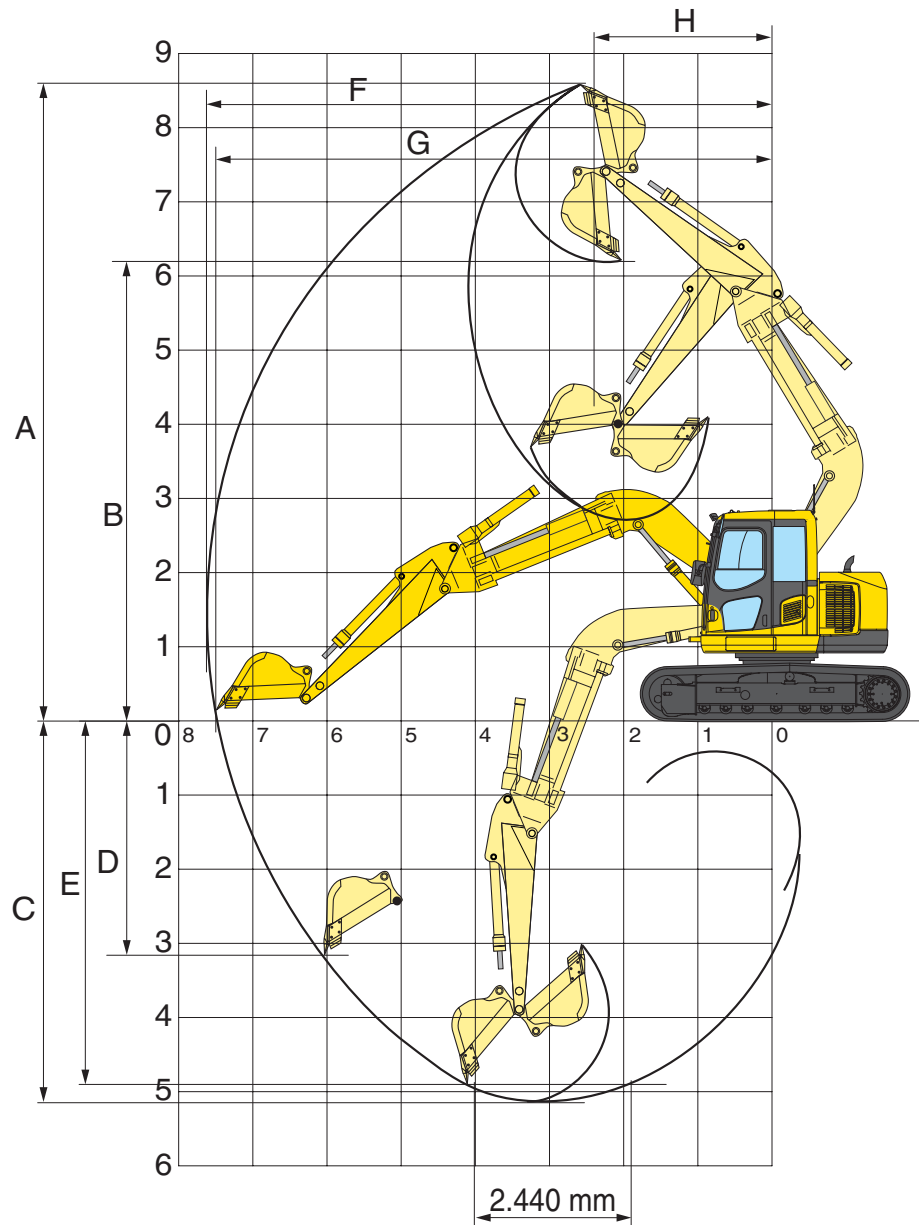


## VERSTELLAUSLEGER



STIELLÄNGE	2.100 mm	2.500 mm
A Max. Einstichhöhe	8.845 mm	9.130 mm
B Max. Ausschütthöhe	6.465 mm	6.750 mm
C Max. Grabtiefe	5.280 mm	5.680 mm
D Max. senkrechte Grabtiefe	3.830 mm	4.400 mm
E Max. Grabtiefe bei 2.440 mm breiter Sohle	5.165 mm	5.570 mm
F Max. Reichweite	8.135 mm	8.510 mm
G Max. Reichweite in der Standebene	8.000 mm	8.380 mm
H Min. Schwenkradius	2.430 mm	2.500 mm

## SEITENKNICKAUSLEGER



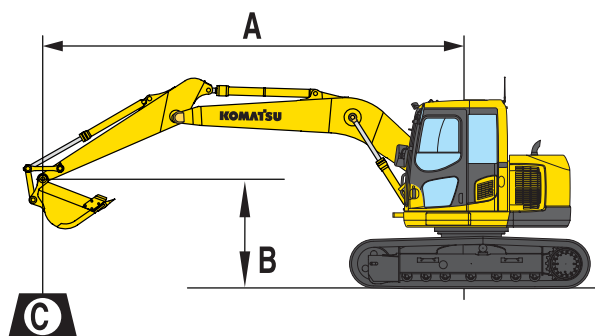
### STIELLÄNGE

2.100 mm

A	Max. Einstichhöhe	8.200 mm
B	Max. Ausschütthöhe	5.900 mm
C	Max. Grabtiefe	4.820 mm
D	Max. senkrechte Grabtiefe	2.965 mm
E	Max. Grabtiefe bei 2.440 mm breiter Sohle	4.445 mm
F	Max. Reichweite	7.285 mm
G	Max. Reichweite in der Standebene	7.135 mm
H	Min. Schwenkradius	2.220 mm



## MONOBLOCKAUSLEGER



- A – Ausladung
- B – Lasthakenhöhe
- C – Hubkraftangaben mit Schaufel (450 kg), Koppel und Schwinge sowie Löffelzylinder

Wenn Löffel, Löffelaufnahme oder Zylinder abgebaut werden, erhöht sich die Hubkraft um die entsprechenden Gewichte.  
Mit 500 mm Bodenplatten

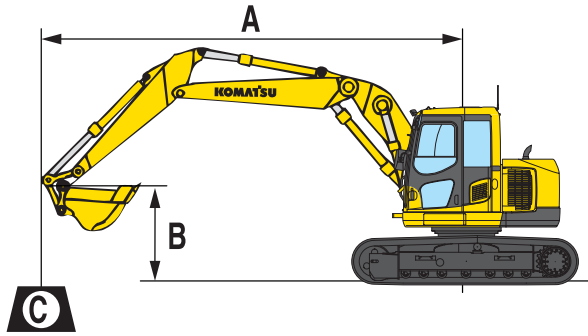
- Hubkraftangabe parallel zur Fahrwerksängsrichtung
- Hubkraftangabe über Seite bzw. bei 360° Drehung
- Zulässige Last bei größter Ausladung

Stiellänge	A		⊗		7,0 m		6,0 m		4,5 m		3,0 m		1,5 m	
	B													
 3.000 mm  450 kg 0,5 m³	6,0 m	kg	*1.620	*1.620					*2.810	*2.810				
	4,5 m	kg	*1.510	1.480			*2.880	1.930	*3.040	*3.040				
	3,0 m	kg	*1.530	1.260	2.240	1.380	2.960	1.870	*3.730	3.090	*4.970	*4.970		
	1,5 m	kg	*1.630	1.170	2.190	1.330	2.850	1.770	*4.600	2.850	*7.270	5.430		
	0,0 m	kg	*1.860	1.180	2.130	1.280	2.750	1.680	4.380	2.650	*7.350	4.990		
	-1,5 m	kg	2.190	1.310			2.690	1.620	4.270	2.550	*8.020	4.870	*4.070	*4.070
	-3,0 m	kg	2.740	1.660					4.270	2.550	*6.770	4.920	*6.870	*6.870
-4,5 m	kg	*2.500	*2.500							*4.180	*4.180			
 2.500 mm  450 kg 0,5 m³	6,0 m	kg	*2.060	*2.060					*3.270	3.220				
	4,5 m	kg	*1.920	1.730			*2.890	1.890	*3.460	3.200	*3.960	*3.960		
	3,0 m	kg	*1.950	1.450			2.940	1.860	*4.140	3.050	*5.870	*5.870		
	1,5 m	kg	*2.120	1.350			2.850	1.780	4.590	2.840	*7.960	5.330		
	0,0 m	kg	2.250	1.370			2.780	1.710	4.300	2.580	*6.750	5.030		
	-1,5 m	kg	2.540	1.550			2.740	1.680	4.340	2.620	*7.740	4.990	*4.710	*4.710
	-3,0 m	kg	*3.130	2.060					*4.160	2.650	*6.140	5.090	*8.310	*8.310
-4,5 m	kg													
 2.100 mm  450 kg 0,5 m³	6,0 m	kg	*2.620	*2.620					*3.530	3.150	*3.860	*3.860		
	4,5 m	kg	*2.420	1.950					*3.780	3.150	*4.560	*4.560		
	3,0 m	kg	*2.460	1.610			2.910	1.830	*4.420	3.000	*6.530	5.820		
	1,5 m	kg	2.410	1.490			2.840	1.770	4.550	2.810				
	0,0 m	kg	2.480	1.520			2.780	1.710	4.260	2.560	*6.240	5.000		
	-1,5 m	kg	2.850	1.750					4.230	2.530	*7.300	5.020	*5.280	*5.280
	-3,0 m	kg	*3.190	2.430					*3.660	2.700	*5.440	5.150		
-4,5 m	kg													

\* Die hydraulische Hubkraft wird durch die hydraulische Einrichtung begrenzt. Die Angaben sind gemäß SAE Standard Nr. J1097. Die Hubkraftangaben beinhalten höchstens 87% der hydraulischen Hubkraft und 75% der Kipplast.

# Hubkrafttabelle

## VERSTELLAUSLEGER



- A – Ausladung
- B – Lasthakenhöhe
- C – Hubkraftangaben mit Schaufel (450 kg), Koppel und Schwinge sowie Löffelzylinder

Wenn Löffel, Löffelaufnahme oder Zylinder abgebaut werden, erhöht sich die Hubkraft um die entsprechenden Gewichte.

Mit 500 mm Bodenplatten

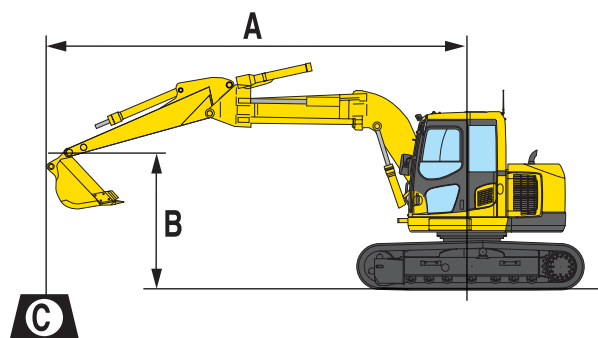
- Hubkraftangabe parallel zur Fahrwerkslängsrichtung
- Hubkraftangabe über Seite bzw. bei 360° Drehung
- Zulässige Last bei größter Ausladung

Stiellänge	A		7,5 m		6,0 m		4,5 m		3,0 m		1,5 m		
	B												
 2.500 mm 450 kg 0,5 m <sup>3</sup>	7,5 m	kg	*2.500	*2.500									
	6,0 m	kg	*2.050	*2.050									
	4,5 m	kg	*1.900	1.550			2.750	2.050	*3.350	*3.350			
	3,0 m	kg	1.800	1.300			2.700	1.950	*4100	3.250	*5.850	*5.850	
	1,5 m	kg	1.700	1.200	1.700	1.200	2.550	1.850	4.200	3.000			
	0,0 m	kg	1.700	1.200	1.700	1.200	2.450	1.750	4.000	2.800			
	-1,5 m	kg	1.900	1.350			2.400	1.700	3.900	2.700	*7.500	4.600	
	-3,0 m	kg	2.400	1.700			2.450	1.700	3.900	2.700	*7.450	5.300	
	-4,5 m	kg											
 2.100 mm 450 kg 0,5 m <sup>3</sup>	7,5 m	kg	*3.200	*3.200									
	6,0 m	kg	*2.500	2.350					*3.500	*3.500			
	4,5 m	kg	*2.350	1.700			2.700	2.000	*3.700	3.450			
	3,0 m	kg	2.000	1.450			2.650	1.950	4.350	3.200	*6.550	6.300	
	1,5 m	kg	1.850	1.350			2.550	1.850	4.150	2.950			
	0,0 m	kg	1.900	1.350			2.450	1.750	3.950	2.750			
	-1,5 m	kg	2.150	1.500			2.450	1.750	3.900	2.700	*7.750	4.650	
	-3,0 m	kg	2.800	2.000					3.950	2.750	*6.850	5.400	
	-4,5 m	kg											

\* Die hydraulische Hubkraft wird durch die hydraulische Einrichtung begrenzt.  
Die Angaben sind gemäß SAE Standard Nr. J1097.  
Die Hubkraftangaben beinhalten höchstens 87% der hydraulischen Hubkraft und 75% der Kipplast.



## SEITENKNICKAUSLEGER



- A – Ausladung
- B – Lasthakenhöhe
- C – Hubkraftangaben mit Schaufel (450 kg), Koppel und Schwinge sowie Löffelzylinder

Wenn Löffel, Löffelaufnahme oder Zylinder abgebaut werden, erhöht sich die Hubkraft um die entsprechenden Gewichte.  
Mit 500 mm Bodenplatten

- Hubkraftangabe parallel zur Fahrwerksängsrichtung
- Hubkraftangabe über Seite bzw. bei 360° Drehung
- Zulässige Last bei größter Ausladung

Stiellänge	A				7,0 m		6,0 m		4,5 m		3,0 m		1,5 m	
	B													
	6,0 m	kg	*2.140	*2.140							*3.130	*3.130		
	4,5 m	kg	*2.060	*2.060			*2.210	1.810	*3.210	*3.210	*3.160	*3.160		
	3,0 m	kg	*2.190	1.750			*2.890	1.790	*3.780	3.030	*5.070	*5.070		
	1,5 m	kg	*2.530	1.540			2.770	1.670	4.520	2.740				
	0,0 m	kg	2.590	1.530			2.650	1.570	4.250	2.500				
	-1,5 m	kg	2.990	1.750					4.130	2.390	*7.590	4.600		
	-3,0 m	kg	*4.090	2.560					*3.780	2.450	*6.120	4.740	*8.020	*8.020
	-4,5 m	kg												

\* Die hydraulische Hubkraft wird durch die hydraulische Einrichtung begrenzt.  
Die Angaben sind gemäß SAE Standard Nr. J1097.  
Die Hubkraftangaben beinhalten höchstens 87% der hydraulischen Hubkraft und 75% der Kipplast.

# Hydraulikbagger

## PC138US-8

### Standard- und Sonderausrüstung

#### MOTOR

Komatsu SAA4D95LE-5 72 kW Niederemissions-Dieselmotor (EU-Richtlinie Stufe IIIA) mit Common-Rail Direkteinspritzung, Turbolader mit Ladeluftkühlung	●
Kühlerlüfter in Saugausführung mit Kühlerschutzgitter	●
Automatische Motoraufwärmung	●
Motorüberhitzungsschutz	●
Drehzahlregler	●
Automatische Drehzahlrückstellung	●
Motorstart/-stopp per Schlüssel	●
Passwortgeschützter Motorstart auf Anfrage	●
Lichtmaschine 24 V/60 A	●
Anlasser 24 V/4,5 kW	●
Batterien 2 × 12 V/72 Ah	●
Dieselpartikelfilter	○

#### HYDRAULIKSYSTEM

HydrauMind-Hydrauliksystem (Elektronisches Load-Sensing-System im geschlossenen Kreislauf E-CLSS)	●
Kombinierte elektronische Pumpen- und Motorregelung (PEMC)	●
5 Betriebsarten zur Auswahl (Power-Modus, Economy-Modus, Hammer-Modus, Anbaugeräte-Modus und Hub-Modus)	●
Ein zusätzliches 2-Wege-Ventil (full flow) mit Verrohrung an Ausleger und Stiel und Bedienpedal in der Kabine (HCU A)	●
Einstellbare PPC-Vorsteuerung (Joystick) mit 3 Betätigungstasten und Taster für Proportionalsteuerung der Anbaugeräte	●
Verrohrung für Schnellwechsler	●
Zusätzlicher Hydraulikkreislauf	○

#### LAUFWERK

Laufrollenschutz	●
500 mm Dreistegbodenplatten	●
600, 700 mm Dreistegbodenplatten	○
500 mm Gummibodenplatten (Roadliner)	○

#### FAHRERHAUS

Verstärkte, geräuschisolierte Kabine des Typs Safe SpaceCab™, mit Überdruck und vibrationsgedämpfter Kabinenlagerung sowie getönten Sicherheitsglasscheiben, großer Dachluke, hochschiebbarer Frontscheibe mit Raststellung, herausnehmbarer unterer Scheibe, Scheibenwischer mit Intervallschaltung, Zigarettenanzünder und Aschenbecher, Gepäckbox, Bodenmatte	●
Fahrersitz mit Lordosenstütze, einstellbaren Armlehnen und Automatik-Sicherheitsgurt	●
Klimaautomatik	●
12 V Stromversorgung	●
Getränkehalter	●
Radio	●
Beheizter, luftgefederter Fahrersitz	○
Scheibenwischer für untere Frontscheibe	○

#### WARTUNG

Automatische Entlüftung der Kraftstoffleitung	●
Zweifach-Trockenluftfilter mit automatischer Staubaustragung und Verschmutzungsanzeige auf der Bedienkonsole	●
KOMTRAX™ - Komatsu Satellite Monitoring System	●
Multifunktions-Farbmonitor, videokompatibel, mit elektronischem Kontrollsystem (EMMS) und Eco-Anzeige	●
Werkzeugsatz und Ersatzteile für die erste Wartung	●

#### ARBEITSAUSRÜSTUNG

3,0 m Stiel, HCU inkl. Verrohrung für eine hydr. Zusatzfunktion	●
Monoblockausleger	○
Verstellausleger	○
Seitenknickausleger	○
2,1 m; 2,5 m; 3,0 m Löffelstiele (HCU inkl. Verrohrung für eine hydr. Zusatzfunktion)	○
Planierschild (mit 500 oder 600 mm Bodenplatten)	○
Komatsu-Löffel	○
Komatsu-Hydraulikhämmer	○

#### SICHERHEITSAUSRÜSTUNG

Rückfahrkamerasystem	●
Elektrisches Warnhorn	●
Überlastwarneinrichtung	●
Tankdeckel und Maschinenabdeckungen abschließbar	●
Akustischer Fahralarm	●
Sicherheitsventile Ausleger	●
Große Handläufe, Rückspiegel	●
Batterie Hauptschalter	●
Sicherheitsventil Stiel	○
FOPS Frontschutzgitter	○
FOPS-II Dachschutzgitter	○

#### FAHRANTRIEB UND BREMSEN

Hydrostatischer Fahrtrieb mit 3 automatischen Fahrstufen, planetenuntersetztem Endantrieb und hydraul. Fahr- und Feststellbremsen	●
PPC-Bedienungshebel und -pedale für Fahrtrieb und Lenkung	●

#### BELEUCHTUNG

Beleuchtung: 1 Scheinwerfer am Oberwagen und 1 Scheinwerfer am Ausleger (rechts)	●
Zusatzscheinwerfer: 5 auf Kabinendach, 1 am Gegengewicht (hinten), 1 am Oberwagen (links), Rundumleuchte und Verkabelung für 2 weitere Scheinwerfer am Auslegerfuß	○

#### SONSTIGE AUSRÜSTUNG

Fernschmierung für Schwenkwerk und Bolzen	●
Elektrische Betankungspumpe mit automatischer Abschaltung	●
Standardlackierung und Typenbezeichnung	●
Ersatzteilbuch und Betriebsanleitung	●
Zusatzgegengewicht 500 kg	○

Weitere Ausrüstungen auf Anfrage

- Standardausrüstung
- Sonderausrüstung

# KOMATSU

**Komatsu Europe International NV**  
 Mechelsesteenweg 586  
 B-1800 VILVOORDE (BELGIUM)  
 Tel. +32-2-255 24 11  
 Fax +32-2-252 19 81  
[www.komatsu.eu](http://www.komatsu.eu)

Ihr Komatsu-Partner:

UGSS12705 09/2010

Materials and specifications are subject to change without notice.  
**KOMATSU** is a trademark of Komatsu Ltd. Japan.