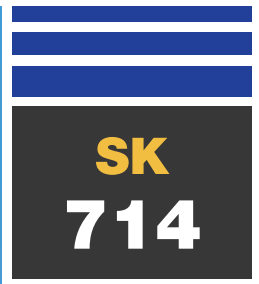
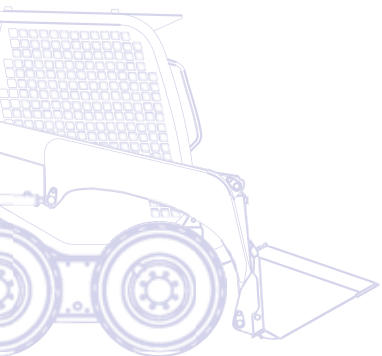


# KOMATSU



## Kompaktlader **SK714-5**



**MOTORLEISTUNG**  
34,9 kW / 47,5 PS @ 2.800 U/min

**BETRIEBSGEWICHT**  
2.530 kg

**NUTZLAST**  
650 kg

# Auf einen Blick

Der Kompaktlader SK714-5 ist eine Kombination aus modernster Technologie und der jahrzehntelangen Erfahrung von Komatsu. Das Ergebnis: Eine kompakte, vielseitige und bedienungsfreundliche Maschine mit erstklassigen Leistungsdaten.

## Maximale Leistung

- Hydraulische Servosteuerung (PPC)
- CLSS (Closed Load Sensing System) Hydrauliksystem
- 2-Stufen-Fahrtrieb
- Parallelführung
- APC Antriebskontrolle (Automatic Power Control)

## Extrem vielseitig

- Kompakte Abmessungen
- Umfangreiches Angebot an Anbaugeräten verfügbar
- Auch als „Super Flow“-Version erhältlich



# SK714-5

**MOTORLEISTUNG**  
34,9 kW / 47,5 PS @ 2.800 U/min

**BETRIEBSGEWICHT**  
2.530 kg

**NUTZLAST**  
650 kg

## Erstklassiger Fahrerkomfort

- Geräumige Fahrerkabine
- LCD-Anzeige
- Gaspedal



## Maximale Sicherheit

- ROPS/FOPS-Kabine
- Sicherheitssensoren
- Hervorragende Rundumsicht
- Ausfallsichere Lamellenbremse



## Einfache Wartung

- Schneller Zugang zu allen Punkten der täglichen Wartung
- Kippbare Kabine erleichtert Zugang bei außerordentlichen Wartungsarbeiten
- Wartungsintervall nur alle 250 Stunden



**KOMTRAX**

Komatsu Satellite  
Monitoring System

# Maximale Leistung

## Maximale Effizienz

Dank seiner umfangreichen Standardausrüstung zeichnet sich der Kompaktlader von Komatsu in jeder Einsatzart durch maximale Effizienz aus. So verfügt er beispielsweise über eine automatische Parallelführung für den Paletteneinsatz. Gaspedal und Antrieb mit 2 Fahrstufen erhöhen die Einsatzproduktivität zusätzlich.

## PPC-Servosteuerung

Dank der PPC-Servosteuerung ist der SK714-5 intuitiv und ergonomisch zu bedienen: Die Produktivität wird gesteigert, Ermüdungserscheinungen beim Fahrer werden minimiert. Über den rechten Joystick werden die Arbeitsfunktionen gesteuert, über den linken die Fahr- und Lenkfunktionen.

## Antriebskontrolle (Automatic Power Control – APC)

Mit dem System zur Antriebskontrolle (APC) steht dem Fahrer stets die maximale Motorleistung zur Verfügung; gleichzeitig wird Leistungsverlust und Überlastung vorgebeugt. Zunächst wird die Arbeitsausrüstung versorgt, darüber hinaus verfügbare Leistung dann an den Fahrtrieb weitergeleitet. Auch unter härtesten Einsatzbedingungen wird so das „Abwürgen“ des Motors effektiv verhindert.



# Erstklassiger Fahrerkomfort

## Geräumige Fahrerkabine

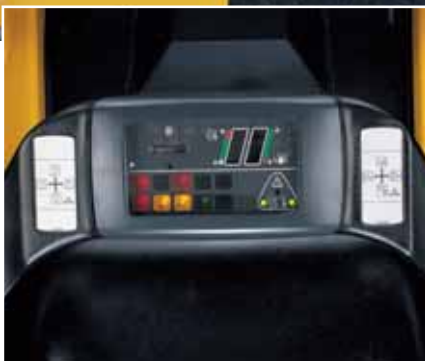
Der breite Einstieg sowie der großzügige Innenraum und der einstellbare Fahrersitz sorgen für maximalen Komfort bei der Arbeit. Die gute Rundumsicht und die einfache, ergonomische Bedienung erhöhen die Sicherheit. Zur Steigerung des Bedienerkomforts kann der SK714-5 optional mit Fronttür, Seitenscheiben und Heizung ausgestattet werden.

## LCD-Anzeige

Die LCD- und Analog-Anzeigen zur Kontrolle aller Maschinenfunktionen sind in den Sicherheitsbügel integriert. So sind alle wichtigen Anzeigen wie Kraftstoffstand, Kühlwassertemperatur, Luftfilter, Motoröldruck etc. stets im Blickfeld des Fahrers.

## Gaspedal

Mit dem Gaspedal, alternativ zum üblichen Handgas, regelt der Fahrer die Motordrehzahl, ohne die Hand vom Joystick nehmen zu müssen. Das reduziert Kraftstoffverbrauch und Geräuschpegel und ermöglicht eine zusätzliche Beeinflussung der Maschine.





## Sicherheitssensoren

Ein hoch entwickeltes Sensorsystem am Sicherheitsbügel und am Sitz verhindert unbeabsichtigte Fahr-, Lenk- und Lademanöver und schließt automatisch die Parkbremse, wenn die Zündung ausgeschaltet wird. Die ROPS/FOPS-Kabine, die hervorragende dynamische Stabilität der Maschine und die optimalen Sichtverhältnisse bieten dem Bediener maximale Sicherheit.



## Bremsen

Betriebs- und Parkbremse sind im Fahrmotor integriert. Die ausfallsicher konzipierten Lamellenbremsen werden über einen Schalter am Armaturenbrett links vom Fahrer betätigt. Bei nicht laufendem Motor sind die Bremsen stets aktiv.



## Umfangreiches Angebot an Anbaugeräten

Der SK714-5 kann mit den unterschiedlichsten Anbaugeräten ausgestattet werden. Der Kompaktlader von Komatsu zeichnet sich damit im Einsatz auf Baustellen, im Industriebereich oder in Häfen durch seine unvergleichliche Vielseitigkeit aus. Der SK714-5 ist wahlweise mit dem „Super Flow“-Hydrauliksystem erhältlich. Hierdurch wird der dauerhafte Einsatz von Anbaugeräten mit hohem Leistungsbedarf ermöglicht. Dank dieser Einrichtung wird nochmals eine Vergrößerung des Einsatzspektrums erreicht.

## Kompakte Abmessungen

Dank seiner kompakten Abmessungen und seiner hohen Wendigkeit ist der SK714-5 nahezu überall einsetzbar. Der geringe Wenderradius und die leicht zu bedienenden Steuerelemente sorgen für maximale Sicherheit.



# Einfache Wartung

## Schneller Zugang zu Wartungspunkten

Die weit öffnende Motorhaube erleichtert die regelmäßigen Kontrollen. Darüber hinaus ermöglicht die Heckklappe den Zugang zu dem für Reinigungsarbeiten schwenkbaren Side-by-Side-Kühler. Die Kippkabine macht alle Komponenten vollständig zugänglich und erlaubt die Ausführung außerordentlicher Wartungsarbeiten von mehreren Seiten. Selbstschmierende Buchsen erhöhen das Wartungsintervall aller Bolzen auf 250 Stunden.



Die weit öffnende Motorhaube ermöglicht eine schnelle Motorinspektion.



Die große Heckklappe erleichtert Inspektion und Reinigung des Kühlers.



# Komatsu Satellite Monitoring System



KOMTRAX™ ist ein innovatives Maschinenerfassungssystem, das dem Kunden große Zeit- und Kostenersparnisse ermöglicht. Dank KOMTRAX™ ist jederzeit der genaue Standort der Maschine erfassbar. Die über das Internet zugänglichen Maschinendaten können genutzt werden, um Wartungseinsätze zu planen und die Einsatzeffizienz der Maschine zu maximieren.

KOMTRAX™ bietet u.a. folgende Funktionen:

- Erfassung des Betriebsstatus und Einsatzortes der Maschine
- Benachrichtigung bei unberechtigter Maschinennutzung oder unerwartetem Transport
- Versendung von Warnhinweisen per E-Mail

Weitere Informationen finden Sie im aktuellen KOMTRAX™-Prospekt bei Ihrem Komatsu-Händler.



*Arbeitszeiterfassung – Die Arbeitszeitübersicht liefert präzise Angaben über die Motorlaufzeiten der Maschine. Es lässt sich genau ablesen, wann der Motor angelassen oder abgestellt wurde.*



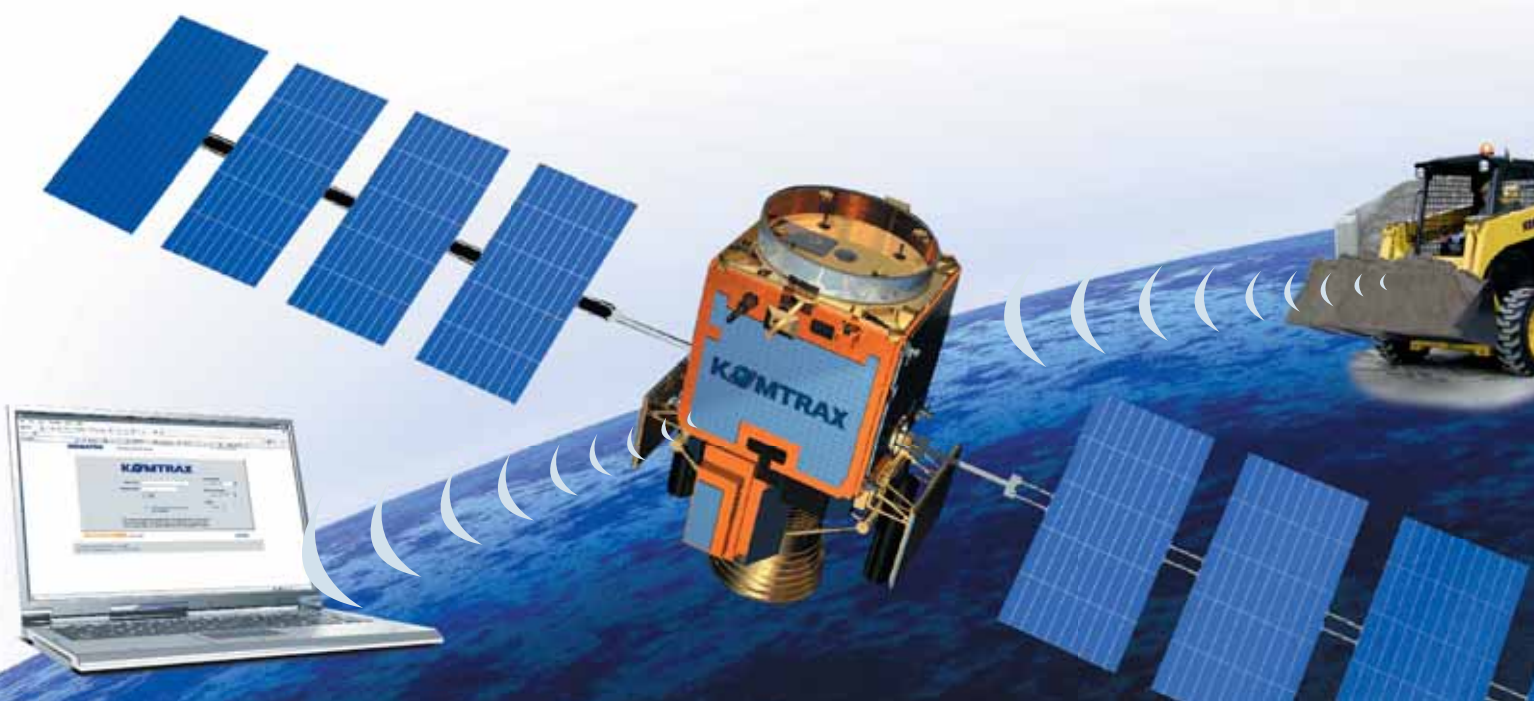
*Flottenstandort – Anhand der Maschinenliste lässt sich auf einen Blick der Standort der Maschinen ablesen, auch wenn sie sich im Ausland befinden.*



*Benachrichtigungsfunktion – Warnhinweise der Maschine können über die KOMTRAX™-Internetseite eingesehen oder per E-Mail empfangen werden.*



*Gesteigerte Sicherheit – Mit Hilfe der Motorsperrfunktion lässt sich festlegen, wann die Maschine gestartet werden darf. Die Geofence-Funktion benachrichtigt den Maschinenbesitzer, sobald die Maschine einen festgelegten Einsatzbereich verlässt.*



# Technische Daten

## MOTOR

Die neue Generation der Komatsu-Dieselmotoren entspricht den strengsten gesetzlichen Vorschriften.

Modell.....	Komatsu 4D88E-5KFD
Typ.....	wassergekühlter Niederemissionsmotor
Bohrung × Hub.....	88 × 90 mm
Zylinderzahl.....	4
Motorleistung	
bei Nenndrehzahl.....	2.800 U/min
ISO 14396.....	34,9 kW / 47,5 PS
ISO 9249 (netto).....	33,6 kW / 45,7 PS
Max. Drehmoment/Drehzahl.....	145,1 Nm / 1.200 U/min
Ansaugverfahren.....	Saugmotor
Kühlsystem.....	Wasserkühlung
Luftfiltertyp.....	Trockenluftfilter mit Sicherheitselement
Starteinrichtung.....	elektrisch, mit Vorwärmesystem

## BETRIEBSGEWICHT

Betriebsgewicht mit Standardlöffel, gefülltem Kraftstofftank, +75 kg Fahrer (ISO 6016) ..... 2.530 kg

## HYDRAULIKSYSTEM

Typ.....	Komatsu CLSS
Hydraulikpumpe.....	Zahnradpumpe
Max. Fördermenge.....	62 l/min
Einstellung Überdruckventile.....	191 bar
Steuerblock.....	3 Elemente, vorgesteuert
SUPER FLOW-Hydrauliksystem (optional):	
Max. Fördermenge.....	100 l/min
Einstellung Überdruckventile.....	191 bar
Steuerblock.....	3 Elemente

## BEREIFUNG

Standard.....	10-16.5 8PR
Optional.....	10-16.5 8PR (breite Profilstollen) 10-16.5 (Airboss)

## BEDIENUNG

Proportional-Servosteuerung (PPC). Mit dem linken Steuerhebel werden Fahrtrieb und Lenkung betätigt, mit dem rechten Steuerhebel die Arbeitsfunktionen. Über das PPC-Fußpedal werden die Zusatzfunktionen angesteuert. Alle Funktionen sind in Neutralposition, wenn der Sicherheitsbügel hochgeschwenkt ist und der Fahrer sich nicht auf dem Sitz befindet.

## FAHRANTRIEB

Typ.....	hydrostatisch
Pumpen.....	2 Verstellpumpen
Motoren.....	2 Axialkolbenmotoren
Permanenter Antrieb aller vier Räder über Heavy-Duty Rollenketten im Ölbad.	
Anzahl Fahrstufen.....	2
Max. Fahrgeschwindigkeit.....	16 km/h
Im Ölbad laufende, ausfallsicher konzipierte Lamellenbremsen als Betriebs- und Parkbremse.	

## ELEKTRISCHE ANLAGE

Betriebsspannung.....	12 V
Batterie.....	80 Ah
Lichtmaschine.....	40 A

## FÜLLMENGEN

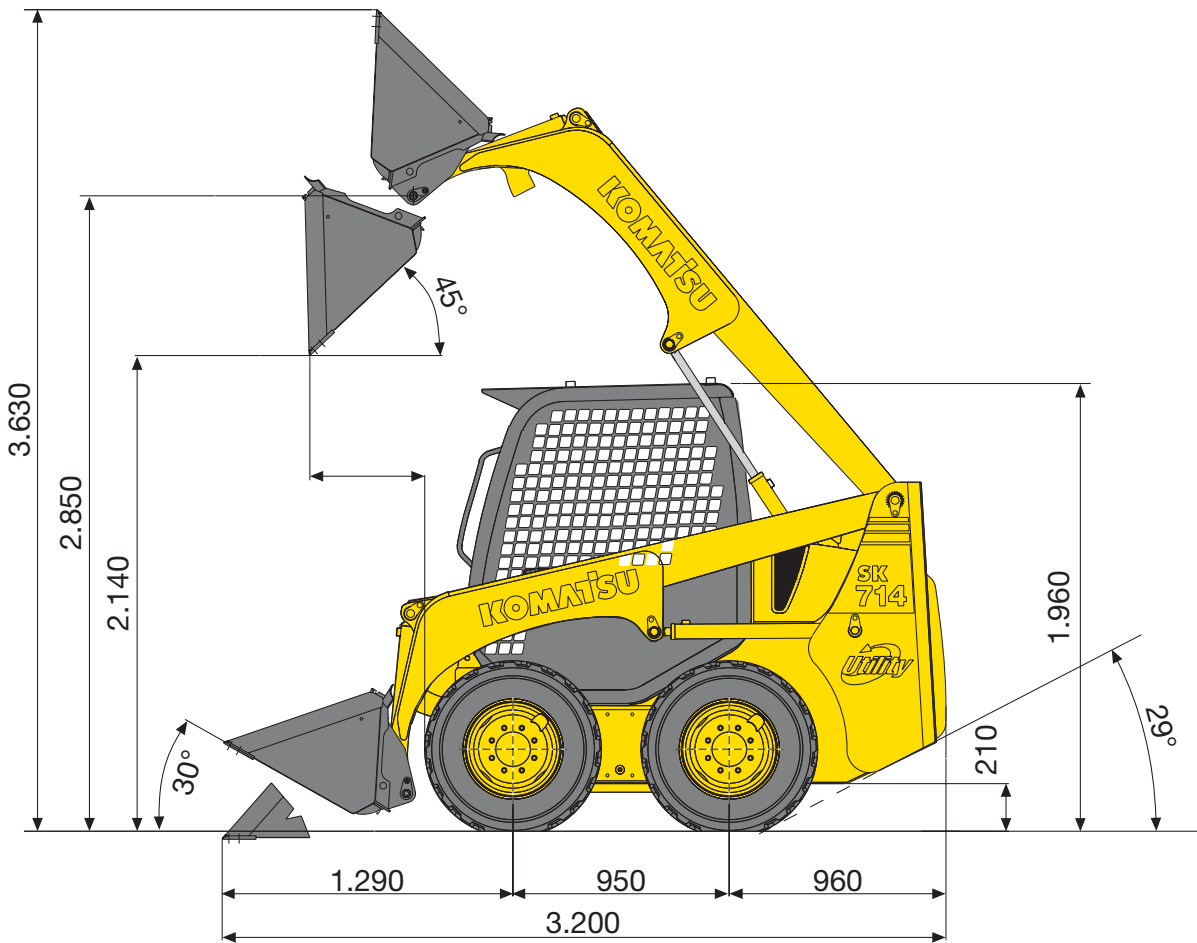
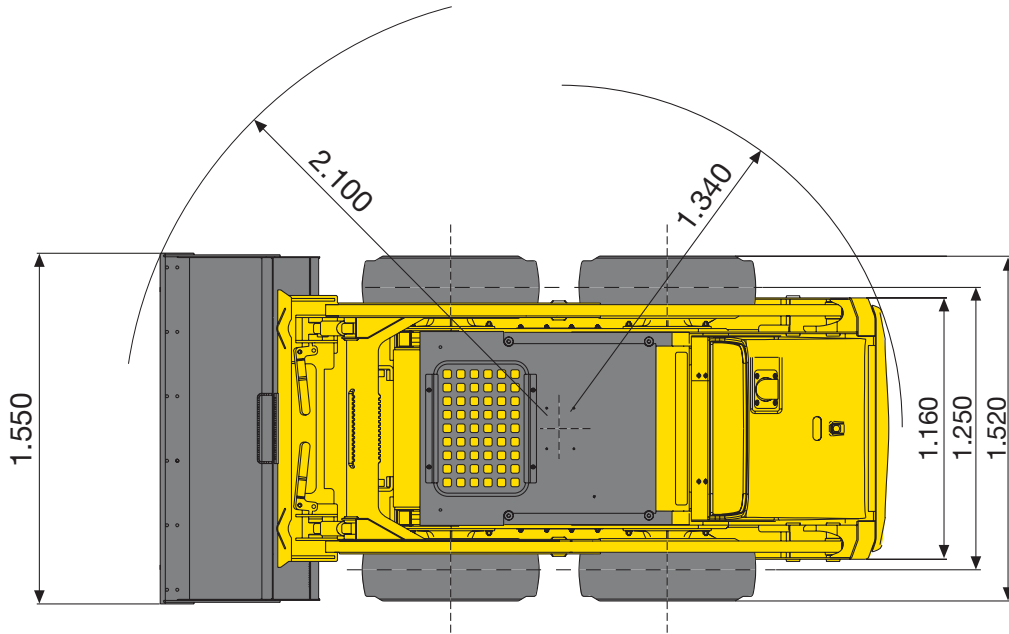
Hydrauliksystem.....	38 l
Kraftstofftank.....	53 l
Fahrgetriebe/Kettentrieb.....	15,5 + 15,5 l
Motoröl.....	8 l

## LADER

Nutzlast (ISO 14397).....	650 kg
Kipplast (ISO 14397).....	1.300 kg
Standard-Schaukelvolumen (ISO 7546).....	0,35 m <sup>3</sup>
Losbrechkraft (ISO 14397).....	1.716 daN (1.750 kg)
Max. Nutzlast (ISO 8313).....	1.814 daN (1.850 kg)
Nutzlast mit Gabelzinken.....	400 kg
Max. Ladehöhe mit Gabeln.....	2.620 mm
Max. Reichweite mit Gabeln.....	1.895 mm

## UMWELT

Vibrationspegel (EN 12096:1997)\*  
Hand-Arm-Vibrationen..... ≤ 2,5 m/s<sup>2</sup> (Unsicherheit K = 1,2 m/s<sup>2</sup>)  
Ganzkörper-Vibrationen..... ≤ 0,5 m/s<sup>2</sup> (Unsicherheit K = 0,2 m/s<sup>2</sup>)  
\* zur Gefährdungsbeurteilung gem. 2002/44/EC siehe ISO/TR 25398:2006.



# Kompaktlader

## SK714-5

### Standard- und Sonderausrüstung

#### MOTOR

Komatsu 4D88E-5KFD Niederemissions-Dieselmotor mit Direkteinspritzung	●
Lichtmaschine 40 A	●
Batterie 80 A	●
Abgaskatalysator	○

#### BEREIFUNG UND BREMSEN

Standardbereifung 10-16.5 8PR	●
Automatische Park- und Betriebsbremse	●
Reifen mit breiten Profilstollen 10-16.5 8PR	○
Bereifung 10-16.5 (Airboss)	○

#### HYDRAULIKSYSTEM

Zusatzkreislauf für Anbaugeräte	●
Universal-Schnellwechsler	●
SUPER FLOW-Version mit 3-fach Steuergerät (inkl. Leckölleitung und elektr. Anschluss)	○
Schaufelschwimmstellung	○

#### FAHRANTRIEB

2-Stufen-Fahrantrieb	●
----------------------	---

#### WARTUNG

KOMTRAX™ - Komatsu Satellite Monitoring System	●
Zyklon-Vorfilter	○

#### KABINE

Kippbare ROPS / FOPS-Kabine (Klasse 1)	●
Vielfach verstellbarer Fahrersitz mit Sicherheitsgurt	●
Sicherheitsbügel mit integriertem Armaturenbrett	●
Instrumente:	
- Betriebsstundenzähler	
- LCD-Kraftstoffanzeige	
- LCD-Kühlwassertemperaturanzeige	
- Warnlampen: Fahrer auf dem Sitz, Sicherheitsbügel abgesenkt	●
- Anzeigen für: Verschmutzung Luftfilter, Motoröldruck, Lichtmaschine, Hydraulikölfilter, Vorglühen, Parkbremse, Arbeitsscheinwerfer, Fahrtrichtungsanzeiger, Schwimmstellung	
Gaspedal	●
Geschlossene Kabine mit Seitenscheiben, Tür (mit Scheibenwischer) und Heizung	○
Gefederter Deluxe-Fahrersitz mit Sicherheitsgurt	○
Seitenscheiben (fest oder als Schiebefenster)	○
Interne 12 V Stromversorgung	○

#### SICHERHEITSAUSRÜSTUNG

Rückfahralarm	●
Hupe	●
Batterie Hauptschalter	●
Rundumleuchte	○
Allgemeine Betriebserlaubnis gemäß StVZO	○
Rückspiegel	○
FOPS-Kabine Klasse 2	○

#### BELEUCHTUNG

2 Arbeitsscheinwerfer vorn	●
2 Arbeitsscheinwerfer hinten	○

#### SONSTIGE AUSTRÜSTUNG

Parallelführung	●
Externe 12 V Stromversorgung	○
Kotflügel	○
Zusätzliches modulares Zusatzgegengewicht (6-teilig, insgesamt 126 kg)	○

#### ANBAUGERÄTE

1.550 mm Schaufel mit oder ohne Zähne	●
1.730 mm Schaufel mit oder ohne Zähne	○
Unterschraubmesser für die Schaufelzähne	○
Unterschraubmesser	○
Kranösen	○
Palettengabeln	○
Vorbereitung Baggerausrüstung	○

Weitere Anbaugeräte auf Anfrage

- Standardausrüstung
- Sonderausrüstung

Ihr Komatsu-Partner:

# KOMATSU

**Komatsu Europe International NV**  
 Mechelsesteenweg 586  
 B-1800 VILVOORDE (BELGIUM)  
 Tel. +32-2-255 24 11  
 Fax +32-2-252 19 81  
[www.komatsu.eu](http://www.komatsu.eu)

WGSS006502 12/2010

Materials and specifications are subject to change without notice.  
**KOMATSU** is a trademark of Komatsu Ltd. Japan.